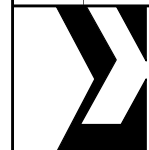


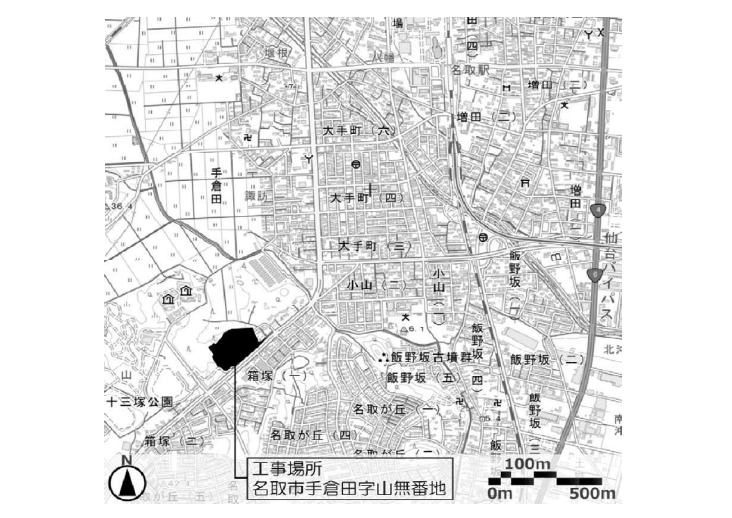
意匠			意匠			意匠			意匠		
番号	図面名	縮尺	番号	図面名	縮尺	番号	図面名	縮尺	番号	図面名	縮尺
1	特記仕様書-1	-	<del>51</del>	<del>病室詳細図 0 (救急医療棟) (撤去図)</del>	<del>1/50</del>						
2	特記仕様書-2	-	<del>52</del>	<del>病室詳細図 0 (救急医療棟) (新設図)</del>	<del>1/50</del>						
<del>3</del>	<del>特記仕様書 3</del>		<del>53</del>	<del>仮設病室詳細図 (新設図)</del>	<del>1/50</del>						
<del>4</del>	<del>特記仕様書 4</del>		<del>54</del>	<del>厨房詳細図 (撤去図)</del>	<del>1/50</del>						
5	特記仕様書-5	-	<del>55</del>	<del>厨房詳細図 (新設図)</del>	<del>1/50</del>						
<del>6</del>	<del>工事区分表</del>		<del>56</del>	<del>厨房機器リスト (参考図)</del>							
7	配置図	1/300	<del>57</del>	<del>厨房棟 冷凍機改修図 (撤去 新設図)</del>	<del>1/50</del>						
8	表示路号・記号、仕上共通事項	-	<del>58</del>	<del>建具表 1 (共通事項)</del>							
<del>9</del>	<del>仕上表 1</del>		<del>59</del>	<del>建具表 2</del>	<del>1/100</del>						
<del>10</del>	<del>仕上表 2</del>		<del>60</del>	<del>建具表 3</del>	<del>1/100</del>						
<del>11</del>	<del>仕上表 3</del>		61	防水改修 1階平面図 (別途工事)	1/300						
<del>12</del>	<del>仕上表 4</del>		62	防水改修 2階平面図 (別途工事)	1/300						
<del>13</del>	<del>仕上表 5</del>		63	防水改修 3階平面図 (別途工事)	1/300						
<del>14</del>	<del>本館棟、厨房棟地下1階キ プラン (撤去図)</del>	<del>1/100</del>	64	防水改修 塔屋階平面図、屋根伏図 (別途工事)	1/300						
<del>15</del>	<del>本館棟、厨房棟地下1階キ プラン (新設図)</del>	<del>1/100</del>	65	防水改修詳細図-1 (別途工事)	図示						
<del>16</del>	<del>本館棟1階キ プラン (撤去図)</del>	<del>1/100</del>	66	防水改修詳細図-2 (別途工事)	図示						
<del>17</del>	<del>本館棟1階キ プラン (新設図)</del>	<del>1/100</del>	67	防水改修詳細図-3 (別途工事)	図示						
<del>18</del>	<del>本館棟塔屋階キ プラン (撤去図)</del>	<del>1/100</del>	<del>68</del>	<del>部分詳細図 1</del>	<del>図示</del>						
<del>19</del>	<del>本館棟塔屋階キ プラン (新設図)</del>	<del>1/100</del>	<del>69</del>	<del>部分詳細図 2</del>	<del>図示</del>						
<del>20</del>	<del>東病棟1階キ プラン (撤去図)</del>	<del>1/100</del>	<del>70</del>	<del>撤去部分詳細図 1 (参考図)</del>	<del>図示</del>						
<del>21</del>	<del>東病棟1階キ プラン (新設図)</del>	<del>1/100</del>	<del>71</del>	<del>撤去部分詳細図 2 (参考図)</del>	<del>図示</del>						
<del>22</del>	<del>東病棟2階キ プラン (撤去図)</del>	<del>1/100</del>	72	本館棟立面図 (参考図)	1/200						
<del>23</del>	<del>東病棟2階キ プラン (新設図)</del>	<del>1/100</del>	73	厨房棟立面図 (参考図)	1/200						
<del>24</del>	<del>東病棟塔屋階キ プラン (撤去図)</del>	<del>1/100</del>	74	東病棟、西病棟立面図 (参考図)	1/200						
<del>25</del>	<del>東病棟塔屋階キ プラン (新設図)</del>	<del>1/100</del>	75	北病棟、ソーシャルセンター棟立面図 (参考図)	1/200						
<del>26</del>	<del>西病棟1階キ プラン (撤去図)</del>	<del>1/100</del>	<del>76</del>	<del>救急医療棟立面図 (参考図)</del>	<del>1/100</del>						
<del>27</del>	<del>西病棟1階キ プラン (新設図)</del>	<del>1/100</del>	<del>77</del>	<del>矩計図 1 (本館棟) (参考図)</del>	<del>1/50</del>						
<del>28</del>	<del>西病棟2階キ プラン (撤去図)</del>	<del>1/100</del>	<del>78</del>	<del>矩計図 2 (厨房棟) (参考図)</del>	<del>1/50</del>						
<del>29</del>	<del>西病棟2階キ プラン (新設図)</del>	<del>1/100</del>	<del>79</del>	<del>矩計図 3 (病棟) (参考図)</del>	<del>1/50</del>						
<del>30</del>	<del>西病棟塔屋階キ プラン (撤去図)</del>	<del>1/100</del>	<del>80</del>	<del>矩計図 4 (渡り廊下) (参考図)</del>	<del>1/50</del>						
<del>31</del>	<del>西病棟塔屋階キ プラン (新設図)</del>	<del>1/100</del>	<del>81</del>	<del>矩計図 5 (ソーシャルセンター 棟) (参考図)</del>	<del>1/50</del>						
<del>32</del>	<del>北病棟1階キ プラン (撤去図)</del>	<del>1/100</del>	<del>82</del>	<del>矩計図 6 (救急医療棟) (参考図)</del>	<del>1/50</del>						
<del>33</del>	<del>北病棟1階キ プラン (新設図)</del>	<del>1/100</del>	<del>83</del>	<del>工事用現場事務所位置図・外部仮設位置図 (参考図)</del>	<del>1/300</del>						
<del>34</del>	<del>北病棟2階キ プラン (撤去図)</del>	<del>1/100</del>	<del>84</del>	<del>厨房仮設計画図 (参考図)</del>	<del>適宜</del>						
<del>35</del>	<del>北病棟2階キ プラン (新設図)</del>	<del>1/100</del>									
<del>36</del>	<del>北病棟塔屋階キ プラン (撤去図)</del>	<del>1/100</del>									
<del>37</del>	<del>北病棟塔屋階キ プラン (新設図)</del>	<del>1/100</del>									
<del>38</del>	<del>ソーシャルセンター 棟2階キ プラン、屋根伏図 (撤去図)</del>	<del>1/100</del>									
<del>39</del>	<del>ソーシャルセンター 棟2階キ プラン、屋根伏図 (新設図)</del>	<del>1/100</del>									
<del>40</del>	<del>救急医療棟1階キ プラン (撤去図)</del>	<del>1/100</del>									
<del>41</del>	<del>救急医療棟1階キ プラン (新設図)</del>	<del>1/100</del>									
<del>42</del>	<del>救急医療棟2階キ プラン、屋根伏図 (撤去図)</del>	<del>1/100</del>									
<del>43</del>	<del>救急医療棟2階キ プラン、屋根伏図 (新設図)</del>	<del>1/100</del>									
<del>44</del>	<del>病室詳細図 1 (東・西・北病棟共通) (撤去図)</del>	<del>1/50</del>									
<del>45</del>	<del>病室詳細図 2 (東・西・北病棟共通) (新設図)</del>	<del>1/50</del>									
<del>46</del>	<del>病室詳細図 3 (東・西・北病棟共通) (撤去図)</del>	<del>1/50</del>									
<del>47</del>	<del>病室詳細図 4 (東・西・北病棟共通) (新設図)</del>	<del>1/50</del>									
<del>48</del>	<del>病室詳細図 5 (東・西・北病棟共通) (撤去 新設図)</del>	<del>1/50</del>									
<del>49</del>	<del>病室詳細図 6 (救急医療棟) (撤去図)</del>	<del>1/50</del>									
<del>50</del>	<del>病室詳細図 7 (救急医療棟) (新設図)</del>	<del>1/50</del>									

	株式会社 伊藤喜三郎建築研究所 一級建築士事務所 登録番号 第19210197号 設計者 川崎 義明 一級建築士 第289771号	設 計 者 副設計者 川崎 義明 (一級建築士 第289771号) 主任技術者 藤 謙 啓 (一級建築士 第347385号) 担当 菊地 浩太郎 (一級建築士 第274153号) 担当 佐藤 誠 彦 担当 杉 澤 真 奈 美	件名 豊城県立精神医療センター 本館棟改修・塔屋工事 豊城県立精神医療センター 本館棟改修・塔屋工事 図名 図面リスト 日付 2019/12(令和元年) 2023/12(令和5年) 伊藤喜三郎建築研究所	Job-No. 19069 意匠

I 設計概要

1. 建物概要
1. 工事項目
2. 建築主
3. 工事場所及び敷地条件
4. 建築物

3. 案内図



II 建築改修工事仕様

1. 共通仕様
(1) 図面及び特記仕様書に記載されていない事項は、すべて 国土交通省大臣官庁官庁整備部監修
「公共建築改修工事標準仕様書(建築工事編)平成31年版」による。ただし、建築改修工事標準仕様書に規定されている
項目以外は、国土交通省大臣官庁官庁整備部監修「公共建築工事標準仕様書(建築工事編)平成31年版」による
以下、それぞれを「改修標準仕様書」「標準仕様書」という
(2) 図中の【O-O-O】内の数字は建築工事標準仕様書の詳細番号を示す
(3) 図中の【DT-O-O-O】内の数字は部分詳細図の詳細番号を示す

Table with 4 columns: 項目, 特記事項, 備考, etc.
1. 1. 一般共通事項
2. 1. 適用基準等
3. 1. 工事実績情報の登録
4. 1. 品質計画
5. 1. 電気保安技術者
6. 1. 発生材の処理等

建築別概要
耐震安全性の分類: 「官庁施設の総合耐震計画基準及び同解説平成8年版」
※延べ面積は「14棟病1-001号\_名取病院精神科救急医療棟増築工事」による

2. 工事概要

1. 工事項目
I. 本館 建築 防水改修工事一式
II. 新病棟 建築 改修工事一式(別途工事)
III. 東病棟 建築 改修工事一式(別途工事)
IV. 西病棟 建築 改修工事一式(別途工事)
V. 北病棟 建築 改修工事一式(別途工事)
VI. 救急医療棟 建築 改修工事一式(別途工事)
VII. 渡り廊下 建築 防水改修工事一式

7. 環境への配慮

(1) 環境負荷の低減
(2) 化学物質を放散させる建築材料等
(3) 接審剤はフタル酸ジ-n-ブチル及びフタル酸ジ-2-エチルヘキシルを含有しない難揮発性の可塑性
剤を使用し、ホルムアルデヒド、アセトアルデヒド、トルエン、キシレン、エチルベンゼンを
放散しないか、放散が極めて少ないものとする
(4) 塗料はホルムアルデヒド、トルエン、キシレン、エチルベンゼンを放散しないか、放散が極めて
少ないものとする
(5) 1)、3)及び4)の建築材料等を使用して作られた家具、書架、実験台、その他の什器等は、ホルム
アルデヒドを放散しないか、放散が極めて少ないものとする

8. 材料の品質等

本工事に使用する材料等は、設計図書に規定する所要の品質計及び性能を有するものとし、JIS
及びJASマークの表示のない材料及その製造者等は、次の(1)~(6)の事項を満たすものとする
(1) 品質及び性能に関する試験データが整備されていること
(2) 生産施設及び品質の管理が適切に行われていること
(3) 安定的な供給が可能であること
(4) 法令等で定める許可、認可、認定又は免許等を取得していること
(5) 製造又は施工の実績があり、その信頼性があること
(6) 販売、保守等の営業体制が整えられていること

適用工事種別
防水改修工事
外壁改修工事
内装改修工事
塗装改修工事
舗装改修工事
ブロック、ALC工事
石工工事
補修工事

9. 特別な材料の工法

改修標準仕様書及び標準仕様書に記載されていない特別な材料の工法は、当該製造者の指定工法による

10. 技能士

技能検定の職種
防水改修工事
外壁改修工事
内装改修工事
塗装改修工事
舗装改修工事
ブロック、ALC工事
石工工事
補修工事

11. 化学物質の濃度測定

施工完了時に室内空気中のホルムアルデヒド、トルエン、キシレン、エチルベンゼン、スチレンの
濃度を測定し、報告すること
測定はパンプ型採取機器により行う 下記室名が該当する各工事工程完了前に測定を行なうこと。
測定対象室
● 図示 ● 図示の室を対象とする

12. 製本製図の提出

受注者の負担で、下記設計図を製本(表紙及び背表紙には、年度、工事名などを明細文字明記)し、
指定部数に監理者に提出する
● 設計図A3版縮小複写複製本 ( ● 1部 ● 部 )
● 設計図A3版縮小複写複製本 ( ● 1部 ● 6部 ) (施主3部、監理3部)

18. 技術検査

※ (1.7.2(1)ア)及び(1.7.2(1)ウ)による
・ (1.7.2(1)ア)及び(1.7.2(1)ウ)によるほか(1.7.2(1)イ) (中間技術検査)
( ● 1回 ● 2回 )
(1.7.2(1)ウ)各項は(1.8.2(1)ウ)各項と読み替える
※ 完成図を受注者の責任において作成する
※ (表1.8.1)による
・ (表1.8.1)による( ● 特定天井 ● 昇降機設備 ● 機械式駐車庫 ● )を作成する
完成図受領(完成図に含まれる施工図、施工計画書は除く)に以下の注意書きを記載する
「本完成図は、完成建物の基本情報に記載したもので、工事に際して作成された施工図等の
詳細情報と合わせてご利用ください」

19. 完成図(竣工図)等

完成図(原図) A-1サイズ3ツ折図面ケース入 部数 ※ 1部
完成図(製本) A-1サイズ2ツ折白病黒文字 部数 ※ 2部
完成図(縮小版第2縮図) A-3サイズ2ツ折図面ケース入 部数 ※ 1部
完成図(縮小版製本) A-3サイズ2ツ折白病黒文字 部数 ※ 3部
完成図(データ) ※ DWG ※ PDF ● DXF 部数 ※ 3部

20. 完成写真

下記の物を監理者に提出する。ただし、原稿は撮影業者の保管とする
製本形式 ※ 中折れ組み製本(A4版) ・ アルバム(金文字製本)
分類・規格 撮影部数 部数 原稿の大きさ(mm)

モノクローム ※ キヤピン版 外部( ) 内部( ) ※ 2 ・ ※ 100x125以上
カラー ※ キヤピン版 外部( 10 ) 内部( 20 ) ※ 3 ・ 6 ※ 100x125以上
カラーパネル ・ 全紙 ・ 半切 外射( ) ※ 1 ・
エレハネ ・ 四切 ・ 外射( ) ※ 1 ・
電子データ(デジタルカラー) 外部( 10 ) 内部( 20 ) ※ 3 ・ ※ CD-R保存

21. 設計GL

※ 図示 ● 設計GL=現状GL

2. 仮設工事

騒音・粉塵等の対策
※ 防音パネル ・ 防音シート(防炎処理品)
設置位置及び高さ
● 図示( ● 図による )

3. 養生

既存部分の養生 ※ ビニールシート、合板等の適切な方法 ・ 行う(図示)
既存家具等の養生 ※ ビニールシート等 ・ 行う
既存ブライント、カーテン等 ※ 監督者の指定した保管場所で一時的保管する
固定家具等の移動 ※ 行わない ・ 行う(図示)

4. 仮設簡仕切等の種別

種別 下地 仕上材(厚さmm) 充てん材 塗装
● A種 ※ 軽量鉄骨 ・ 合板 ( ※ 90 ・ ) GW 24K ※ 無し
● B種 ・ 木下地 ※ セッコウボード ( ※ 9.5 ・ 12.5 ) ※ 無し
● C種 ※ 軽量鉄骨 ・ 合板 ( ※ 90 ・ ) ※ 無し
● D種 (原肉内) ・ 木下地 ※ シンジックセッコウボード ( ※ 9.5 ・ 12.5 ) ※ 無し
● E種 ※ C種 単管下地 防炎シート

5. 監理者事務所

・ 既存建物内の一室を使用する
・ 構内に新設する
監理者事務所の規模
10m程度 ・ 20m程度 ・ 35m程度 ・ 65m程度 ・ 100m程度 ・ m程度
監理者事務所の仕上げ
・ 受注者事務所同等程度
・ 設けない
監理者事務所の備品
・ 監理者事務所備品 ( 人分 )
備品は(2.4.1(2))によるほか、下記の物を用意する
・ 外線電話機 ・ ファクシミリ ・ コピー機 ( ・ A3カラー ・ A1モノクロ )
・ パーソナルコンピュータ ( モニター )
・ アプリケーション ・ Office ・ AutoCAD
・ ネットワーク接続
・ プリンター
・ デジタルカメラ ( ※ 300万画素以上 )
・ 安全靴 ・ 上ばき ・ 防塵服 ・ 帽子 ・ ヘルメット

6. 工事用水

構内既存の施設 ※ 利用できない ● 利用できる ( ※ 有償 ・ 無償 )

7. 工事用電力

構内既存の施設 ※ 利用できない ● 利用できる ( ※ 有償 ・ 無償 )

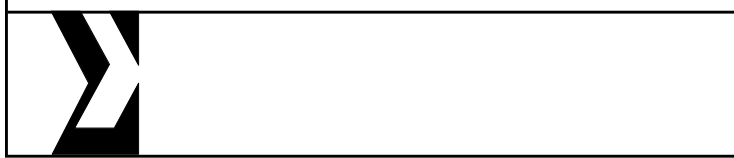


Table with 2 columns: 項目, 特記事項
1. 1. 一般共通事項
2. 1. 適用基準等
3. 1. 工事実績情報の登録
4. 1. 品質計画
5. 1. 電気保安技術者
6. 1. 発生材の処理等

Table with 2 columns: 項目, 特記事項
7. 環境への配慮
8. 材料の品質等
9. 特別な材料の工法
10. 技能士
11. 化学物質の濃度測定
12. 製本製図の提出
13. 提出書類
14. 立会検査、試験等
15. 試験機関
16. 施工図等の取扱い
17. 設備工事との取扱い

設計者
株式会社 伊藤喜三郎建築研究所
一般建築士事務所
宮城県知事登録番号 第19210197号
設計者 川 謙 昌 明
一級建築士登録番号 第289771号
設計 者
川 謙 昌 明
一級建築士登録番号 第289771号
設計 者
川 謙 昌 明
一級建築士登録番号 第289771号
設計 者
川 謙 昌 明
一級建築士登録番号 第289771号
設計 者
川 謙 昌 明
一級建築士登録番号 第289771号
設計 者
川 謙 昌 明
一級建築士登録番号 第289771号

3 防水改修工事
1. アスファルト防水
改修工法の分類
新規防水層の種類
厚さ(mm)
施工箇所

2. 改質アスファルトシート防水
防水改修工法の種類
新規防水層の種類
厚さ(mm)
施工箇所

3. 合成高分子シート防水
防水改修工法の種類
新規防水層の種類
厚さ(mm)
施工箇所

4. 塗膜防水
防水改修工法の種類
新規防水層の種類
仕上り塗料の種類
施工箇所

5. 脱気装置
種類
材質
設置数量

6. セメント系防水
種類
厚さ(mm)
表面処理
備考
施工箇所

7. ステンレス防水
種類
厚さ(mm)
表面処理
備考
施工箇所

8. 複合防水
組成
施工箇所

9. 各種構内の防水
内装仕様(床、壁、天井とも)
ライニング工法
コーティング工法
断熱工法

12. とい
この材質・とい受金物・取付け間隔
この種類
この径(mm)

13. オーバーフロー管
材質
径(φ)
施工箇所

14. 防じん網
材質
径(φ)
施工箇所

15. アルミバンドレス
丸形(即称)
方形(即称)
支持金物
電解着色
管内面塗装
製造所(製品名)

16. アルミニウム製空木
種類
呼称内径(mm)
表面処理
固定間隔
下地補修

17. 折板蓋き
形式
形状(mm)
材料
軒先戸板
断熱材
防火性能

4-1 外壁改修工事
シール材
シール工法

4-2 外壁改修工事
モルタル塗り仕上げ外壁
調査範囲
調査内容

4-3 外壁改修工事
タイル張り仕上げ外壁
調査範囲
調査内容

4-4 外壁改修工事
塗り仕上げ外壁
調査範囲
調査内容

5. 建具改修工事
1. 改修工法
2. 見本の製作等
3. 建具の性能及び構造
4. 断戸等

5. アルミニウム製建具
種類
耐風圧性
気密性
水密性
枠厚(mm)
施工箇所

6. 断熱工法
種類
厚さ(mm)
表面処理
備考
施工箇所

45. 点検口 (別途工事)
天井点検口
材種 寸法 形式 仕上 数量
●アルミニウム製 (落下防止ワイヤ、継付き)
●450×450
●600×600
一般型
・ 額縁タイプ
・ アルミ ・ 電着 ※ 焼付
・ 目地タイプ
・ アルミ ・ 電着 ※ 焼付
・ 密閉型
・ アルミ ・ 電着 ※ 焼付
・ 目地タイプ
・ アルミ ・ 電着 ※ 焼付
・ 密閉型
・ アルミ ※ 焼付

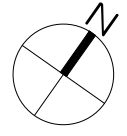
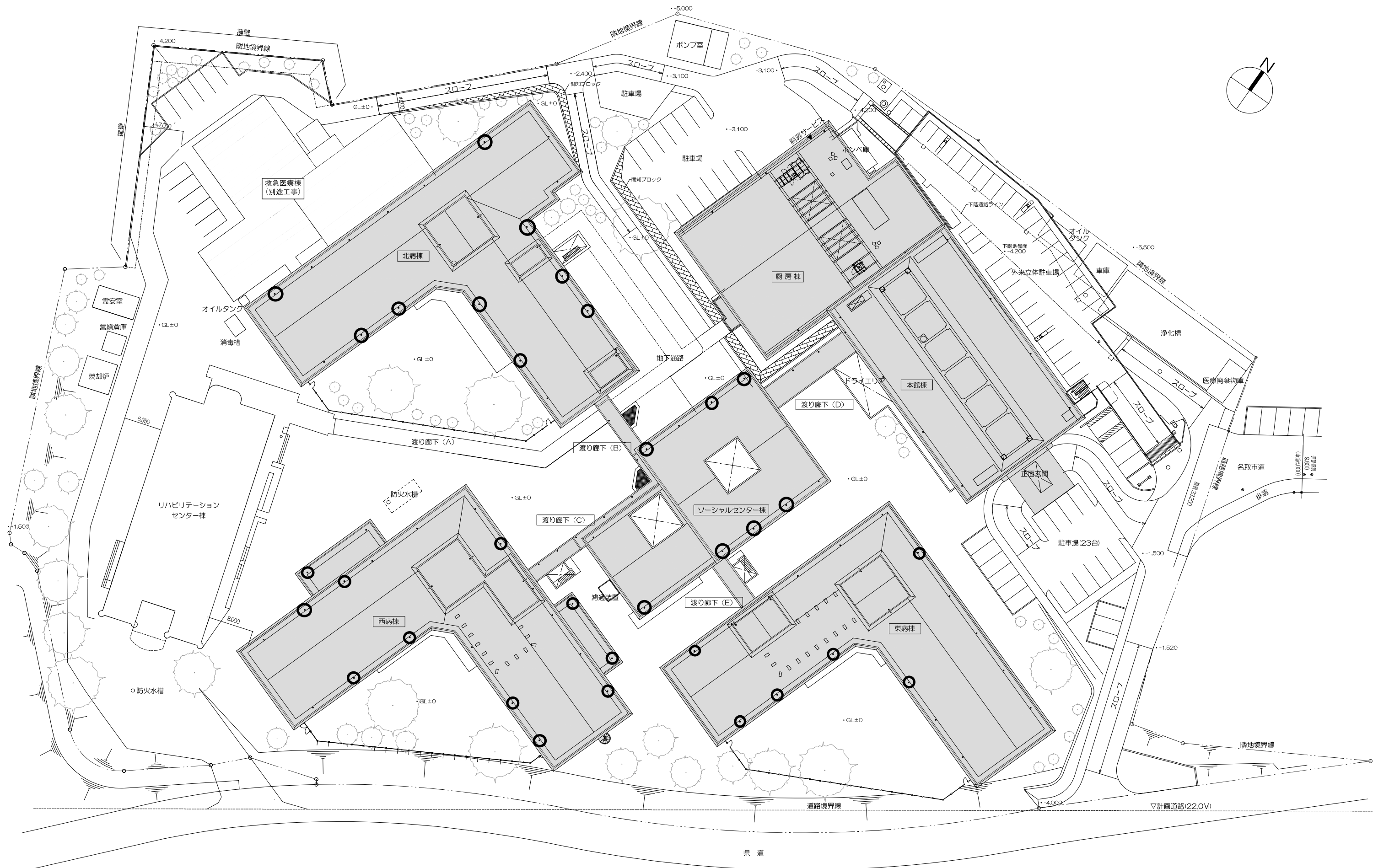
11. つや合成樹脂エマルジョンペイント塗り (EP-G) (別途工事)
コンクリート面、モルタル面、プラスチック面、セッコロボード面、その他ボード面
塗りの種別
・ A種 ※ B種 ・ C種
塗り替えのしめ止め ※ [表7.9.1]の工程1の下塗り
( )

3. 鉄筋の継手 (別途工事)
部位 接合方法 呼び名(mm)
柱・梁の主筋 ※ ガス圧接 ※ 機械式継手 ・ 溶接継手 D19以上
地下壁、配筋版の主筋 ※ 重ね継手 ・ ・
その他 ※ 重ね継手 ・ ・ D16以下

5. コンクリート打直し仕上げ (別途工事)
種別 コーン穴の埋め 施工箇所
・ A種 ・ 面に仕上げ
※ 面に合せて仕上げる
・ B種 ・ 面に仕上げ
※ 面に合せて仕上げる
新設機械基礎

46. かぎ箱 (別途工事)
7. 塗装改修工事
1. 材料 (別途工事)
2. 下地調整 (別途工事)
9. 環境配慮改修工事
1. 石綿含有建材の有無調査等 (別途工事)
2. 石綿含有取付材・石綿含有保護材等の除去工事 (別途工事)
3. 石綿含有成形板の処理等 (別途工事)
4. 外断熱改修工事
5. ガラス改修工事
10. 医療施設工事
8-1. 耐震改修範囲以外の鉄筋コンクリート造改修工事
1. 鉄筋の種類 (別途工事)
2. 溶接金剛

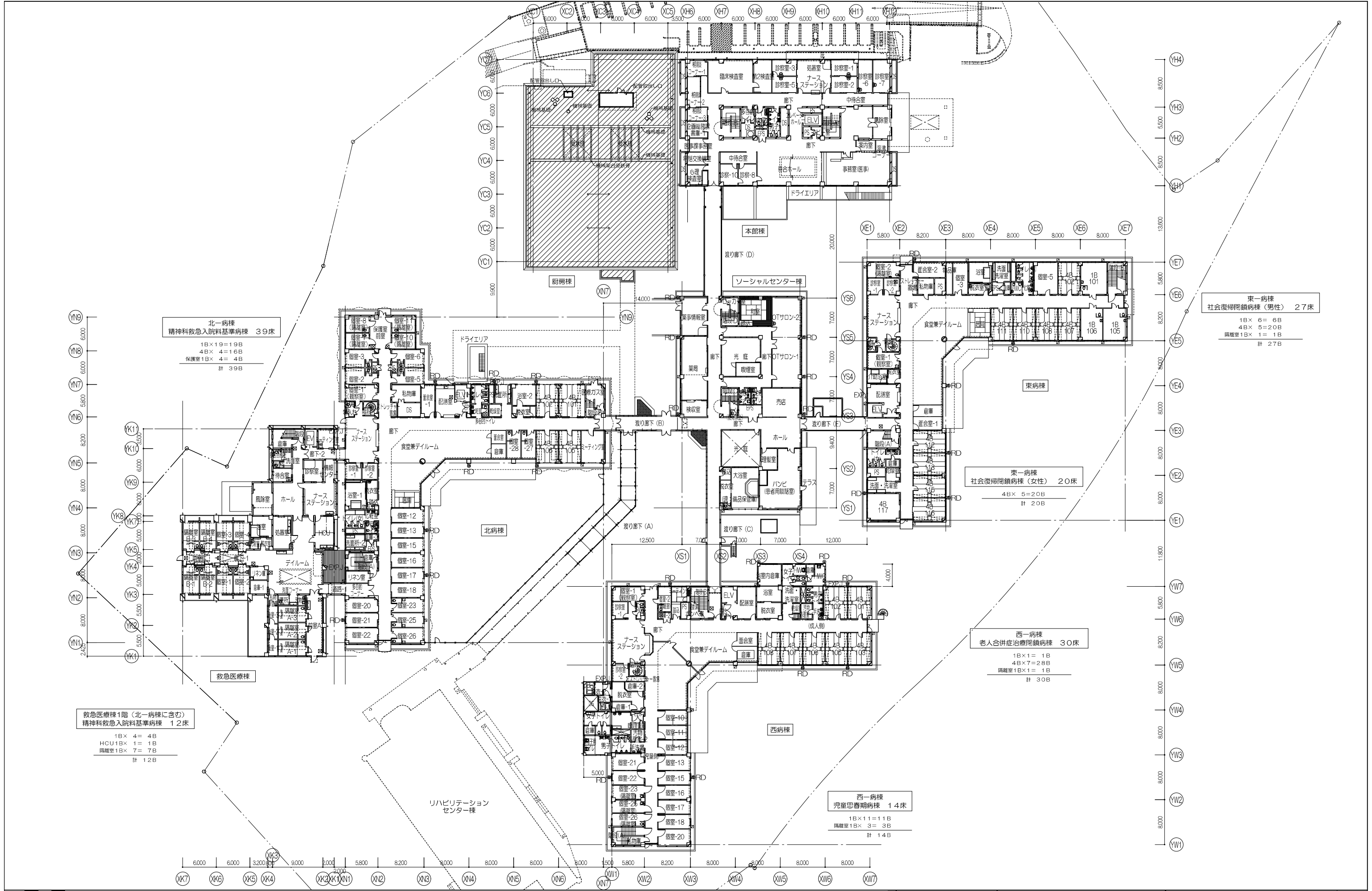




- : 改修対象建物を示す
- : (-000) は、現状GLからの高さを表す。
- : 改修対象縦樋

株式会社 伊藤喜三郎建築研究所 一般建築士事務所 宮城県知事登録番号 第19210197号 設計者 川端 廣明 一般建築士 第289771号	<b>設計者</b> 総務主任 川端 廣明 主任設計者 高橋 啓 一般建築士 第289771号 担当 堀内 浩太郎 一般建築士 第241295号 副担当 佐藤 綾香 一般建築士 第271133号 記号者 林澤 真由美	件名 宮城県立精神医療センター 大規模改修 修繕工事 宮城県立精神医療センター 屋上防水等改修工事 図名 配置図 縮尺 R S-1/300(A), 1/600(A3) 日付 2023.12.05(令和5年11月5日) 伊藤喜三郎建築研究所	331-94 19069 意匠 7
--	--	--	----------------------------





**北一病棟**  
精神科救急入院料基準病棟 39床  
1B×19=19B  
4B×4=16B  
保護室1B×4=4B  
計 39B

**東一病棟**  
社会復帰閉鎖病棟 (男性) 27床  
1B×6=6B  
4B×5=20B  
隔離室1B×1=1B  
計 27B

**東一病棟**  
社会復帰閉鎖病棟 (女性) 20床  
4B×5=20B  
計 20B

**西一病棟**  
老人合併症治療閉鎖病棟 30床  
1B×1=1B  
4B×7=28B  
隔離室1B×1=1B  
計 30B

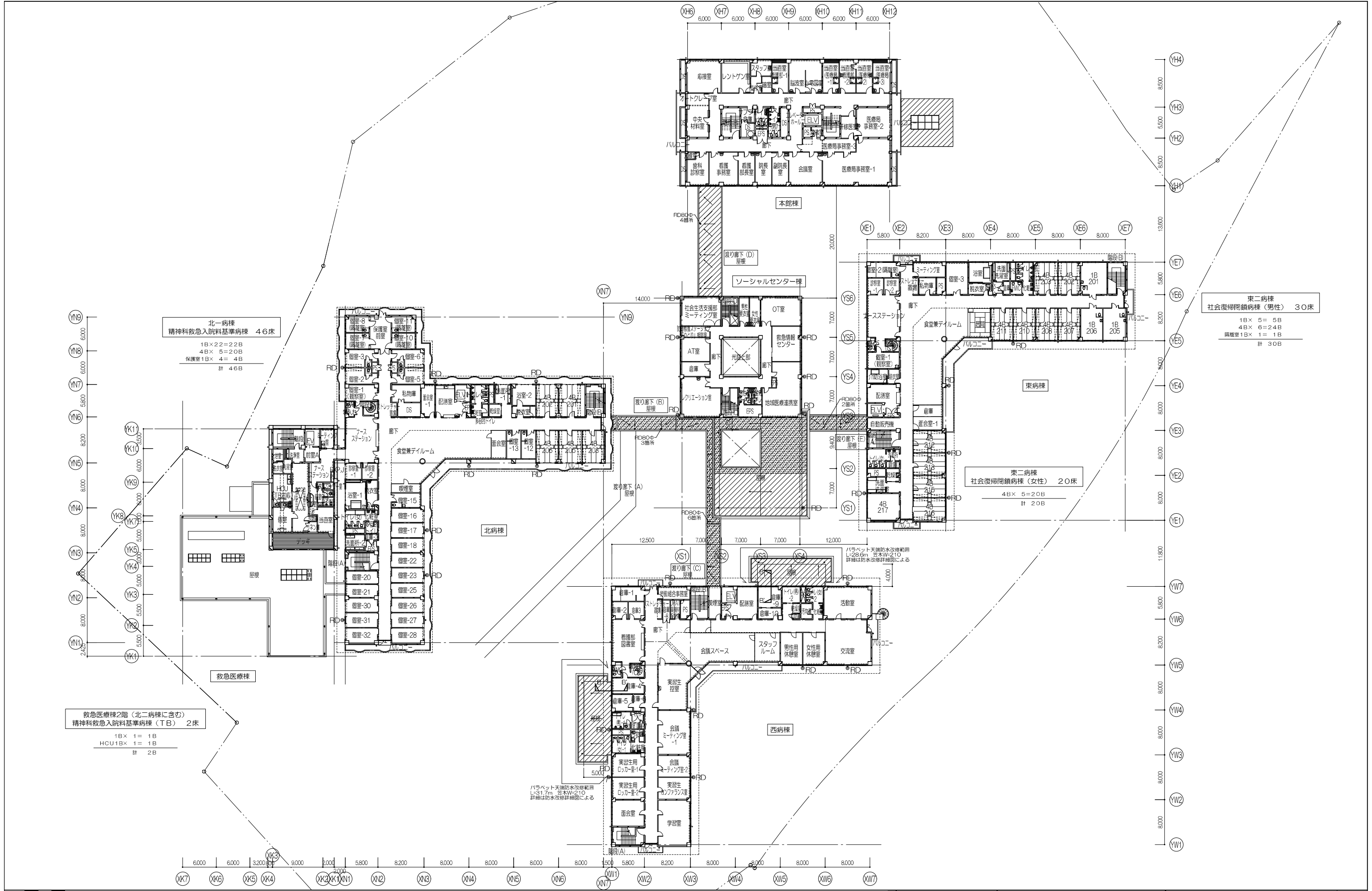
**西一病棟**  
児童思春期病棟 14床  
1B×11=11B  
隔離室1B×3=3B  
計 14B

**救急医療棟1階** (北一病棟に含む)  
精神科救急入院料基準病棟 12床  
1B×4=4B  
HCU1B×1=1B  
隔離室1B×7=7B  
計 12B

**凡例**  
 既存床面シート防水 t2.5の上  
 強化ビニルシート防水S-M2 t1.5  
 改修工法: S4S (オーバーレイ) 【新設】  
 上記S4S (オーバーレイ) 改修工法のうち、  
 強化ビニルシート防水S-M2 t1.5 増し張り  
 既存床面防水X-2の上  
 下地補修: 塗膜防水X-2  
 改修工法: L4X (オーバーレイ) 【新設】  
 ◎RD : ストレナー修正のうえ改修用ルーフトレイン新設  
 ※左記の詳細は別紙詳細図による

株式会社 伊藤喜三郎建築研究所 一般建築士事務所 宮城県知事登録番号 第19210197号 設計者 川窪 康明 一般建築士登録番号 第289771号	<b>設計者</b> 総務主任者 川窪 康明 一級建築士 第29771号 主任技術者 川窪 康明 一級建築士 第341295号 協賛者 嶋田 浩太郎 一級建築士 第27453号 協賛者 牧野 義典 一級建築士 第27453号	件名 富城県立精神医療センター1階上防水等改修工事 即名 防水改修箇所 1階平面図 縮尺 1/300(A1) 1/600(A3)	日付 2023.12.14 2023/12(令和5年)	3d-1b 19069 意匠 61
--	--	--	--------------------------------	----------------------------

伊藤喜三郎建築研究所



北一病棟  
精神科救急入院料基準病棟 46床  
1B×22=22B  
4B×5=20B  
保護室1B×4=4B  
計 46B

東二病棟  
社会復帰閉鎖病棟(男性) 30床  
1B×5=5B  
4B×6=24B  
隔離室1B×1=1B  
計 30B

東二病棟  
社会復帰閉鎖病棟(女性) 20床  
4B×5=20B  
計 20B

救急医療棟2階(北二病棟を含む)  
精神科救急入院料基準病棟(TB) 2床  
1B×1=1B  
HCU1B×1=1B  
計 2B

パラベット天端防水改修範囲  
L=31.7m 容水W=210  
詳細は防水改修詳細図による

凡例  
 : 既存露出シート防水t2.5の上  
 塩化ビニルシート防水S-M2 t1.5  
 改修工法: S4S(オーバーレイ)【新設】  
 : 上記S4S(オーバーレイ)改修工法のうえ  
 塩化ビニルシート防水S-M2 t1.5 増し張り

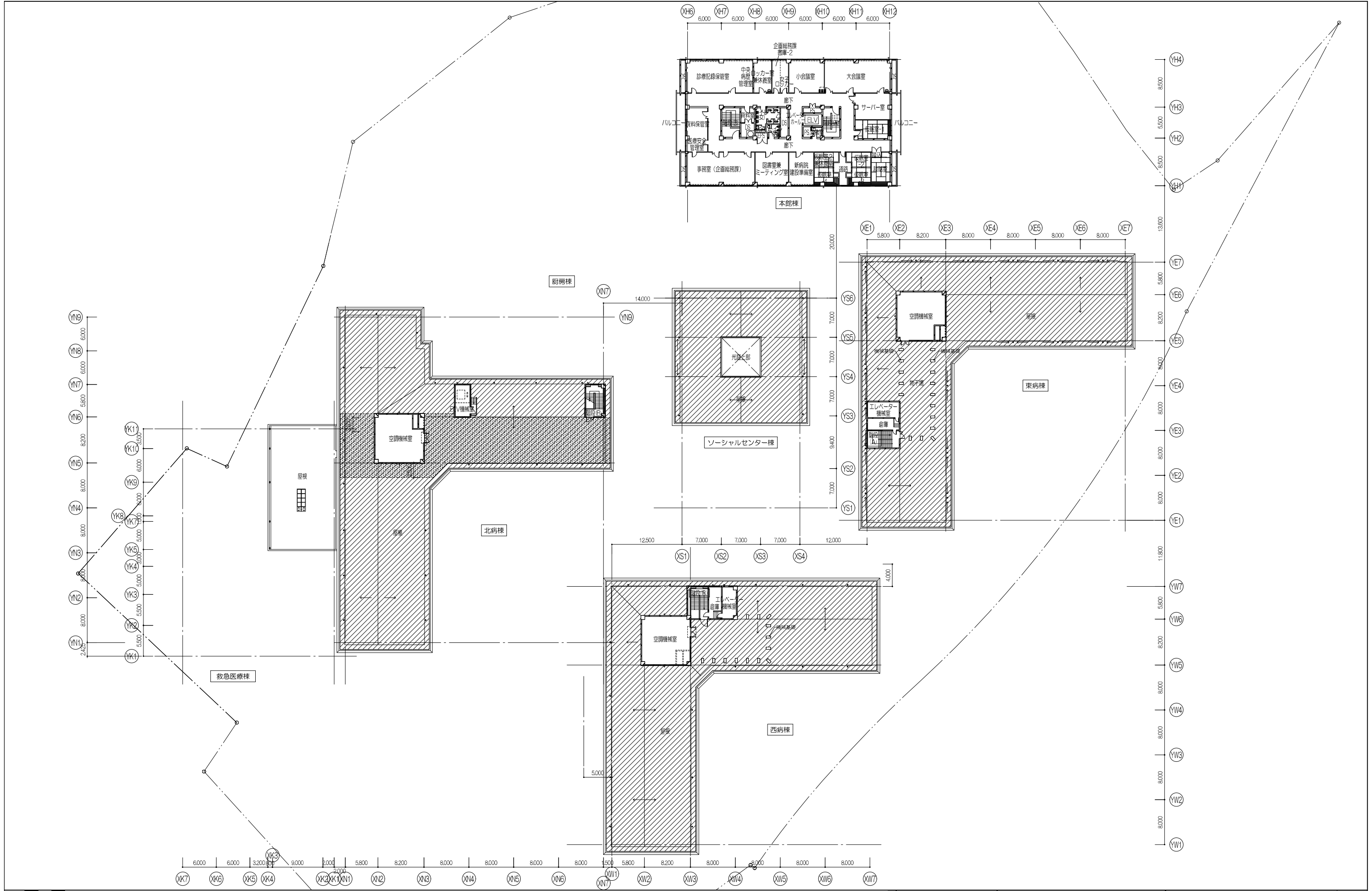
: 既存床防水X-2の上  
 下地補修 塗膜防水X-2  
 改修工法: L4X(オーバーレイ)【新設】  
 ◎RD : ストレナー修正のうえ改修用ルーフトレイン新設

※左記の詳細は別紙詳細図による

株式会社 伊藤喜三郎建築研究所  
 一般建築士事務所  
 宮城県知事登録番号 第19210197号  
 設計者 川窪 庸明  
 一般建築士 第289771号

設計者  
 総務主任者 川窪 庸明  
 主任技術者 川窪 庸明  
 一級建築士 第289771号  
 建築士 第289771号  
 建築士 第289771号

件名 宮城県立精神医療センター 屋上防水等改修工事  
 図名 防水改修箇所 2階平面図  
 縮尺 R 1/300(A1) 1/600(A3)  
 日付 2023.12.20(令和5年)  
 2023/12(令和5年)  
 伊藤喜三郎建築研究所  
 30-F-16  
 19069  
 意匠  
 62



凡例

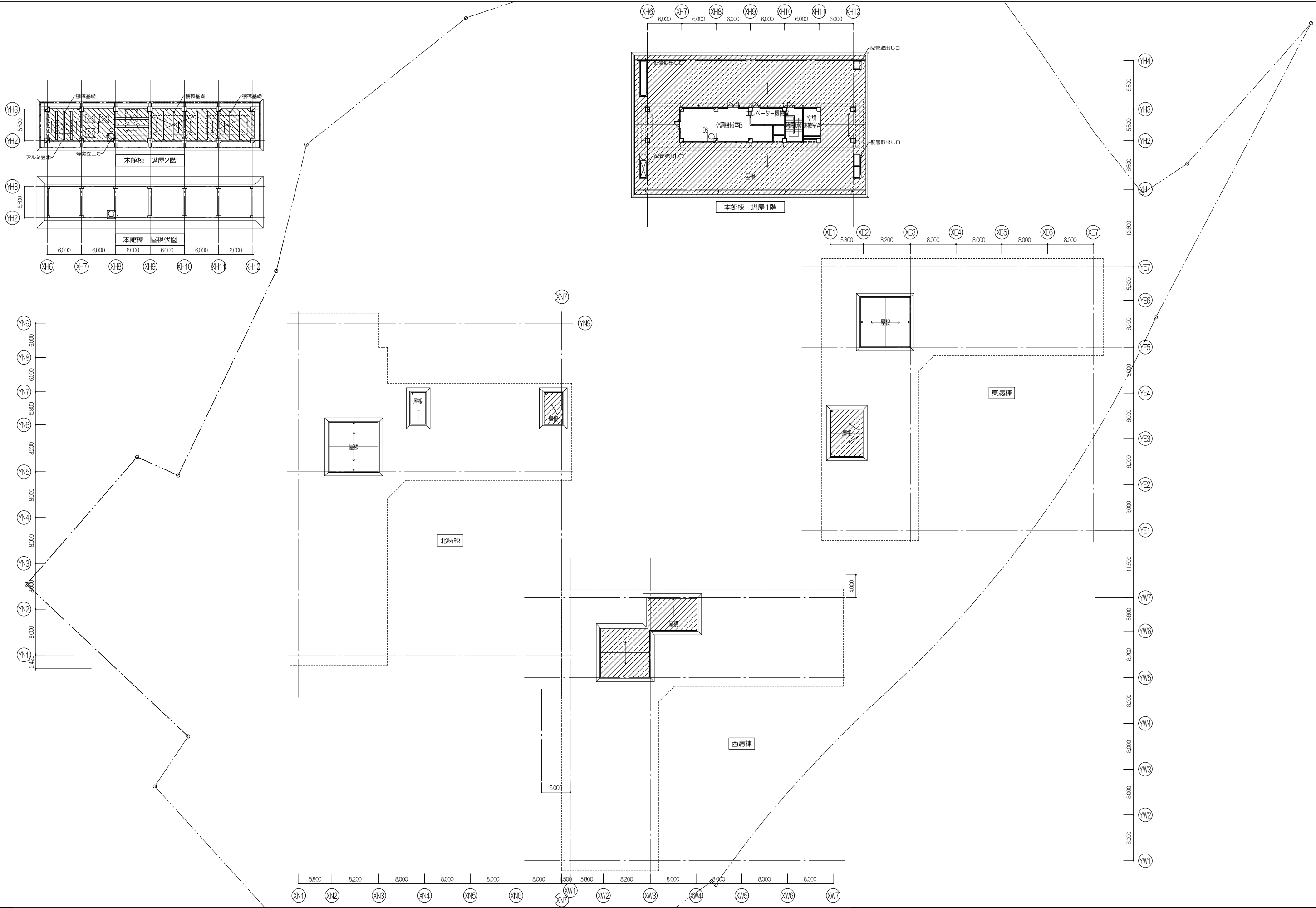
	既存露出シート防水 t2.5の上 塩化ビニルシート防水M2 t1.5 改修工法: S4S (オーバーレイ) 【新設】		既存塗膜防水X-2の上 下地補修: 塗膜防水X-2 改修工法: L4X (オーバーレイ) 【新設】
	上記S4S (オーバーレイ) 改修工法の上 塩化ビニルシート防水S-M2 t1.5 増し張り		ストレーナー修正のうえ改修用ルーフトレイン新設

※左記の詳細は別紙詳細図による

株式会社 伊藤喜三郎建築研究所 一般建築士事務所 宮城県知事登録番号 第19210197号 設計者 川渡 廣明 一般建築士登録番号 第289771号	設計者 主任技術者 川渡 廣明 一般建築士 第289771号 協理者 岡野 啓 一般建築士 第341295号 担当技師 嶋田 浩太郎 一般建築士 第27453号 担当技師 杉本 隆典 技師 杉本 隆典	件名 宮城県立精神医療センター 3階平面図 即名 防水改修箇所 3階平面図 縮尺 1/300(A1) 1/600(A3) 日付 2023.12.01(令和5年) 2023.12(令和5年)	3rd-Floor 19069 意匠 63
--	--	--	--------------------------------

伊藤喜三郎建築研究所





凡例

: 既存露出シート防水 t2.5の上  
 塩化ビニルシート防水S-M2 t1.5  
 改修工法: S4S(オーバーレイ)【新設】

: 既存塗膜防水X-2の上  
 下地補修: 塗膜防水X-2  
 改修工法: L4X(オーバーレイ)【新設】

: 上記S4S(オーバーレイ)改修工法のうえ、  
 塩化ビニルシート防水S-M2 t1.5 増し張り

: ストレーナー修正のうえ改修用ルーフトレイン新設

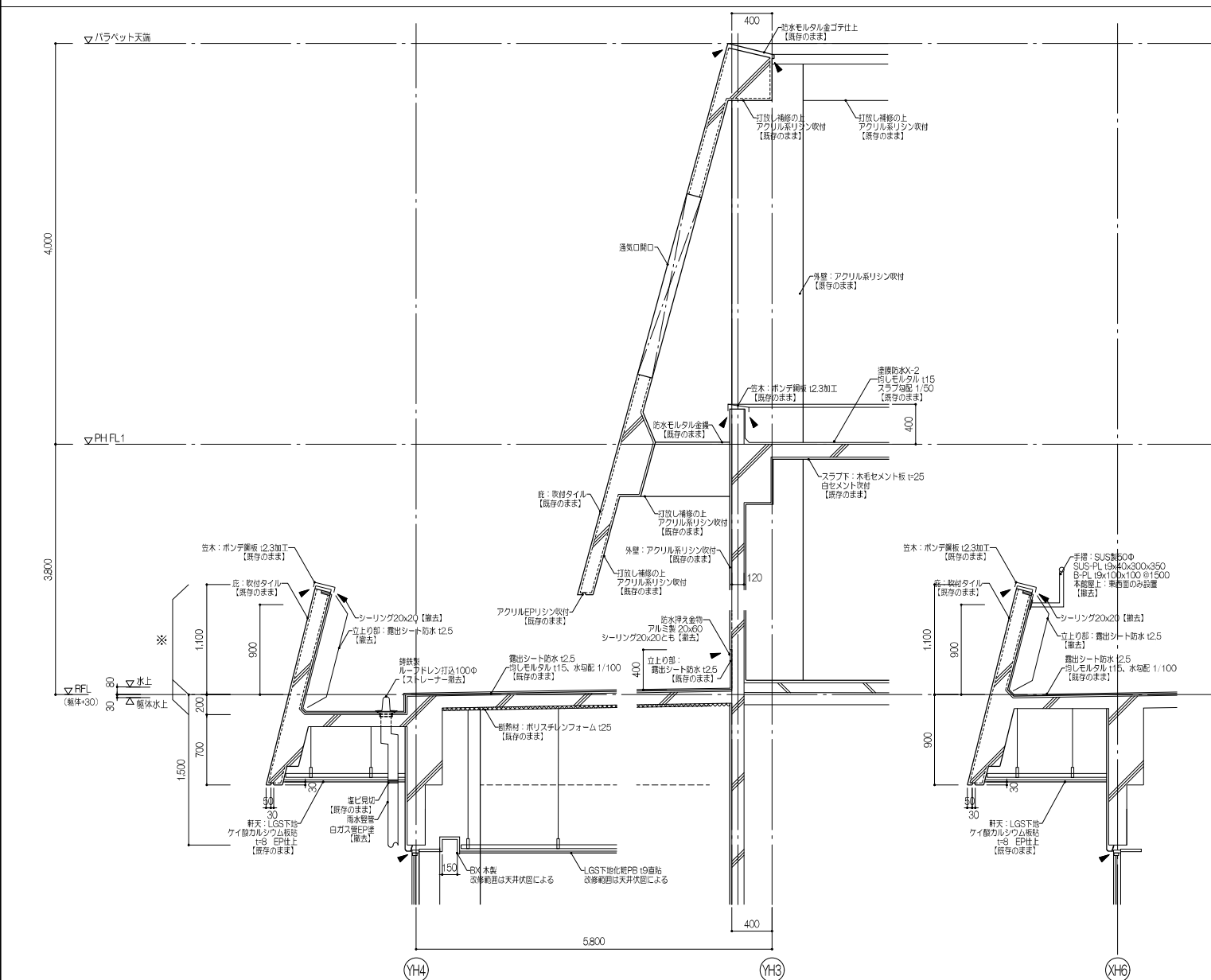
※左記の詳細は別紙詳細図による

株式会社 伊藤喜三郎建築研究所 一般建築士事務所 宮城県知事登録番号 第19210197号 設計者 川 謙 廣 明 一般建築士登録番号 第289771号	設 計 者 株式会社 伊藤喜三郎建築研究所 代表取締役 伊藤 喜三郎 主任技術者 川 謙 廣 明 一級建築士 第29771号 建築士 第341295号 建築士 第27453号	件名 宮城県立精神医療センター 屋根防水等改修工事 即名 防水改修箇所 塔屋階平面図、屋根伏図 縮尺 1/300(A1) 1/600(A3)	日付 2023/12/26 2023/12(令和5年)	3d-1b 19069 意匠 64
--	---	--	--------------------------------	----------------------------

伊藤喜三郎建築研究所

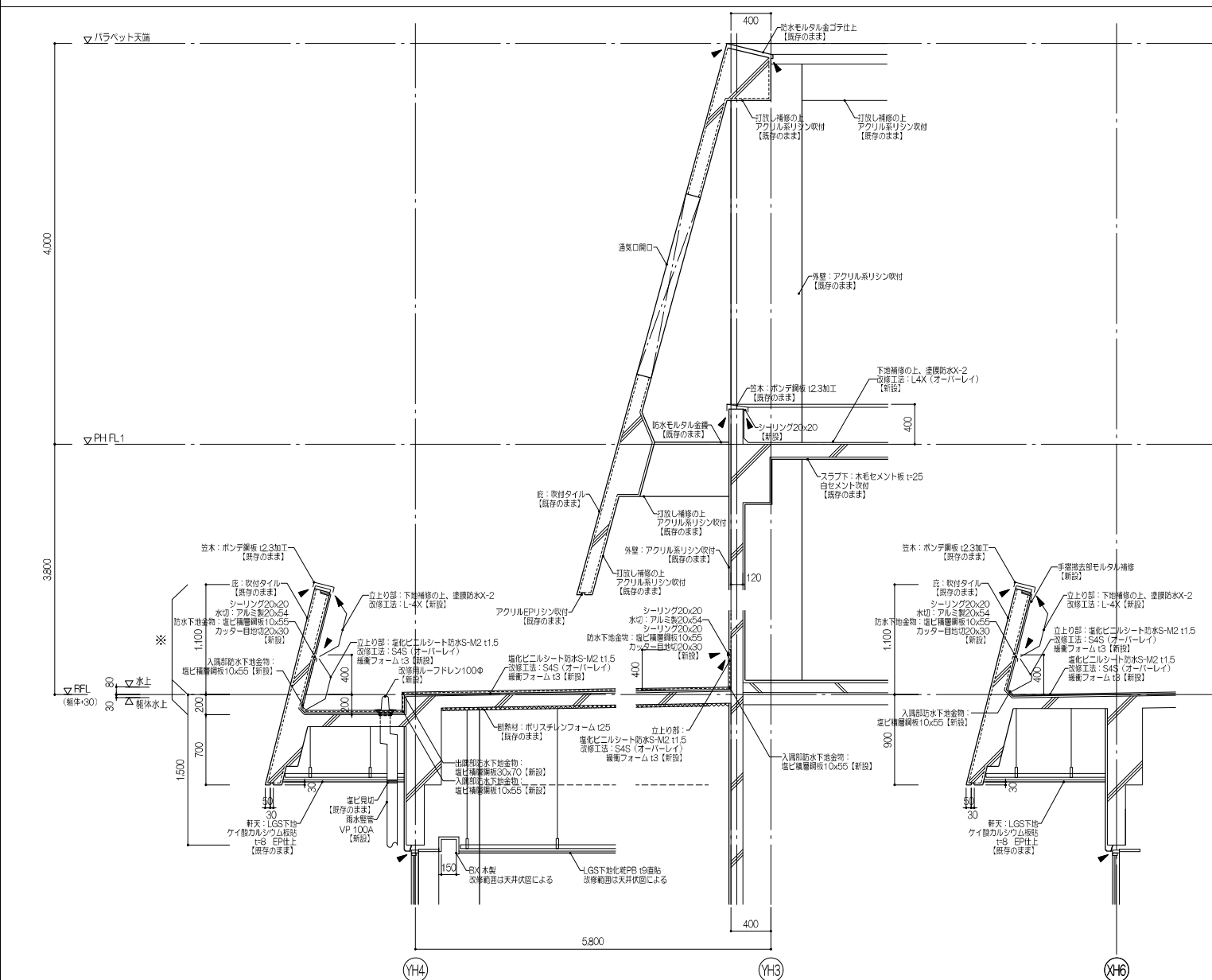
撤去図

本館棟 断面詳細図【撤去図】

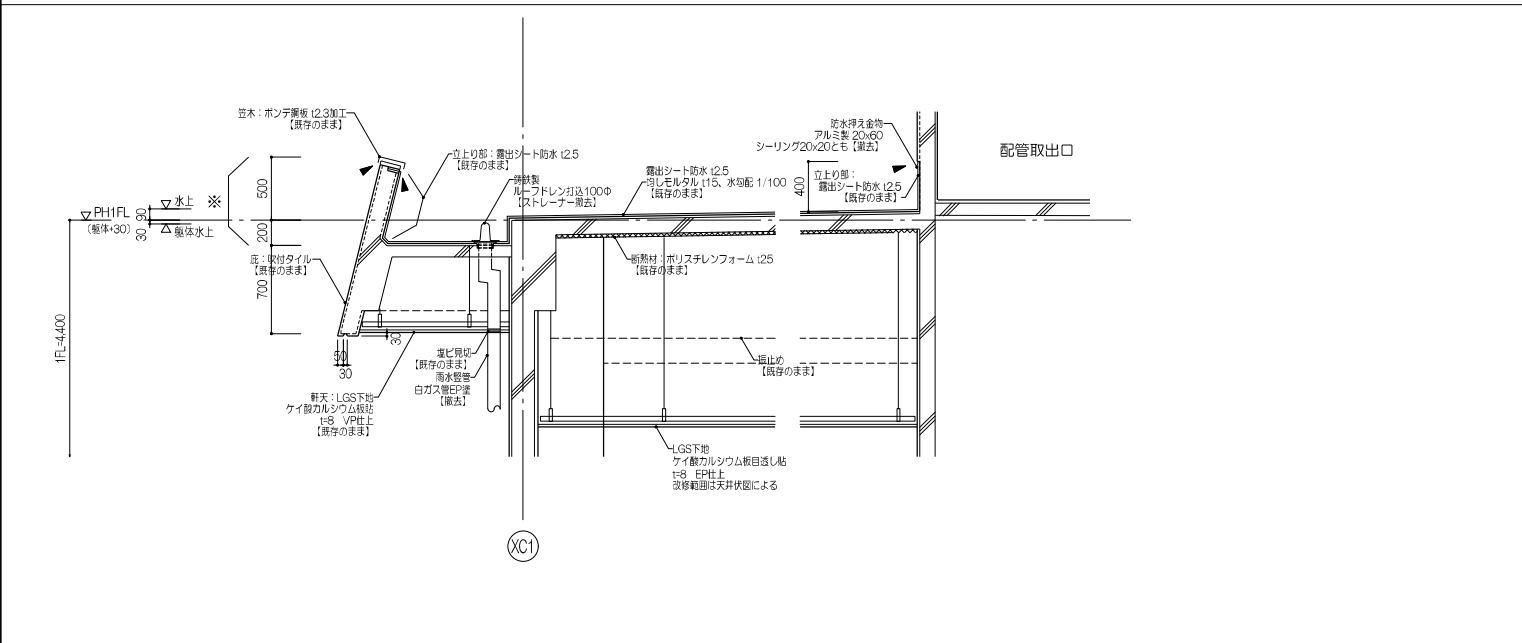


新設図

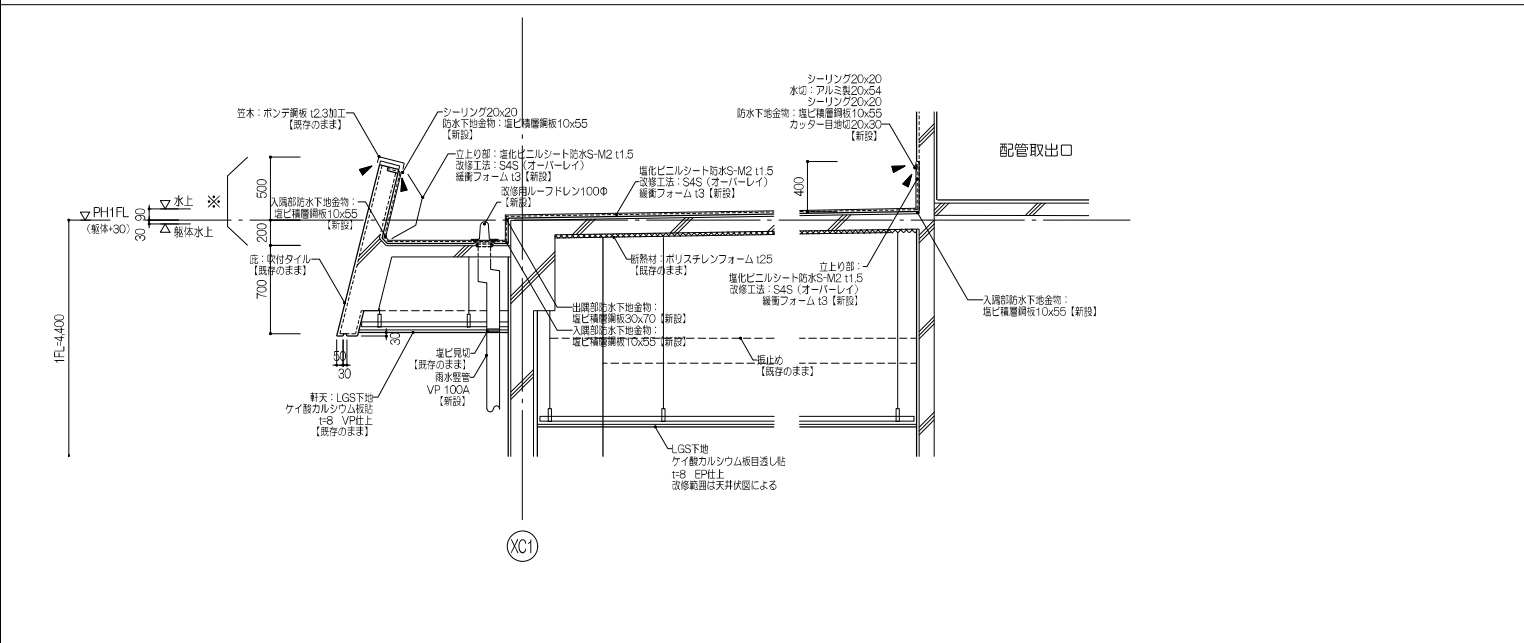
本館棟 断面詳細図【新設図】



厨房棟 断面詳細図【撤去図】



厨房棟 断面詳細図【新設図】



**特記事項**

- 防水下地金物：塩ビ積層板と既存シート防水取り合い部は非加硫式ポリゴムテープにて止水処理を行なう
- シーリングは特記なき限り20x20とし、一成分硬化シリコンシーリングとする
- 防水改修を行なう範囲の既存ドレンは、ドレン本体は既存のままとしストレーナー撤去のうえ、改修用ドレン（ジャバラドレン付き、ドレン受け鋼板500角およびドレン用増し張りシートとも）を新設とする
- 改修用ルーフトレン新設箇所は防曇網ともとする
- 断面位置プロットは、各種設備間スペースおよび防水改修箇所平面図を参照のこと

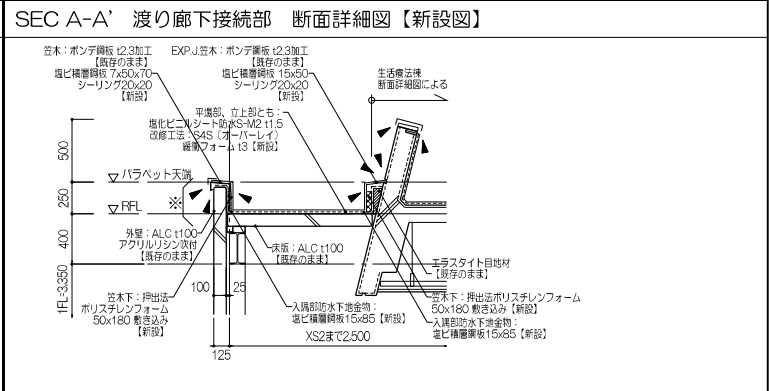
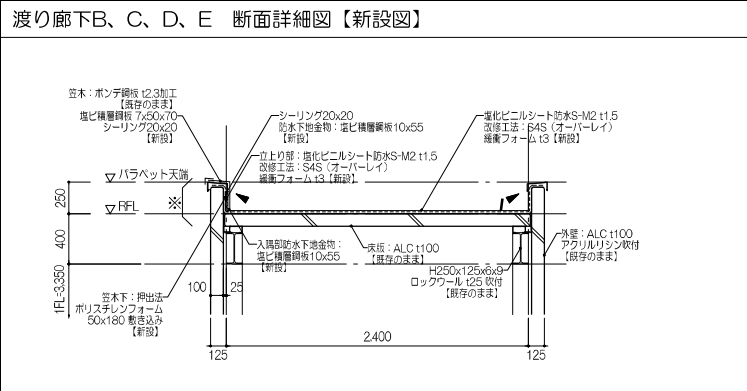
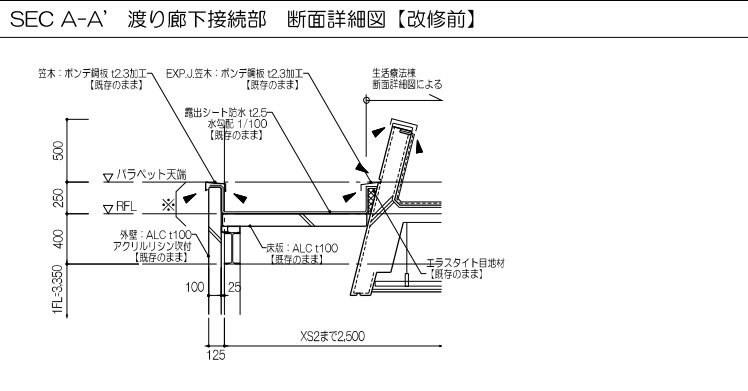
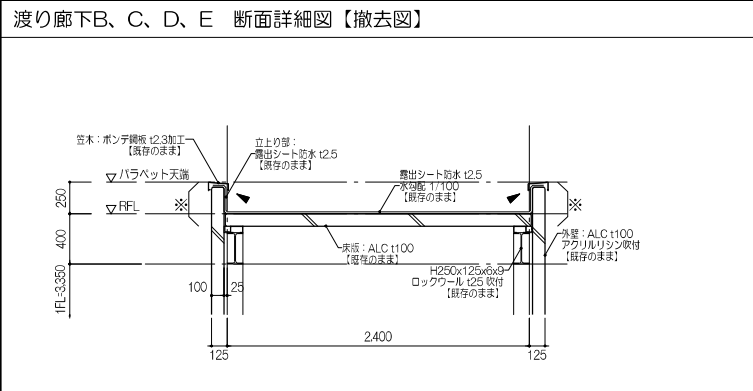
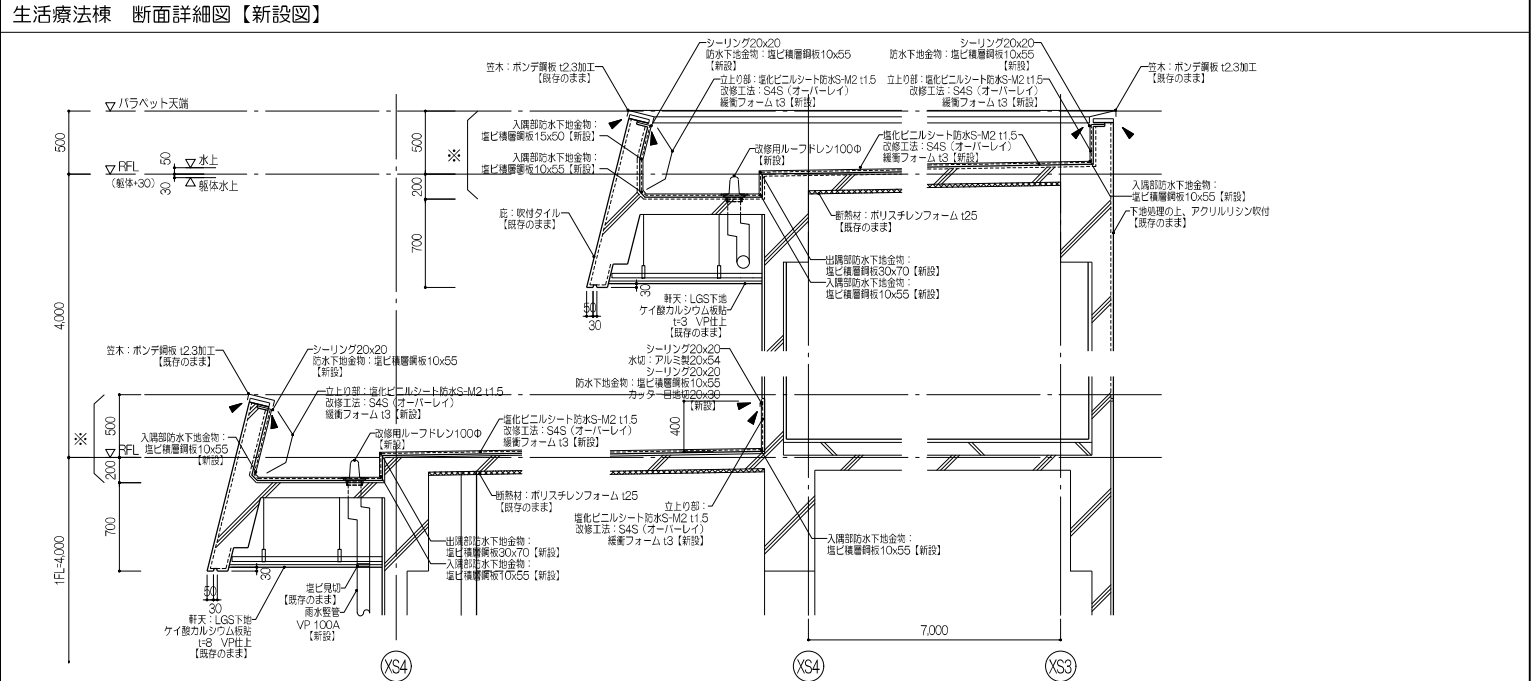
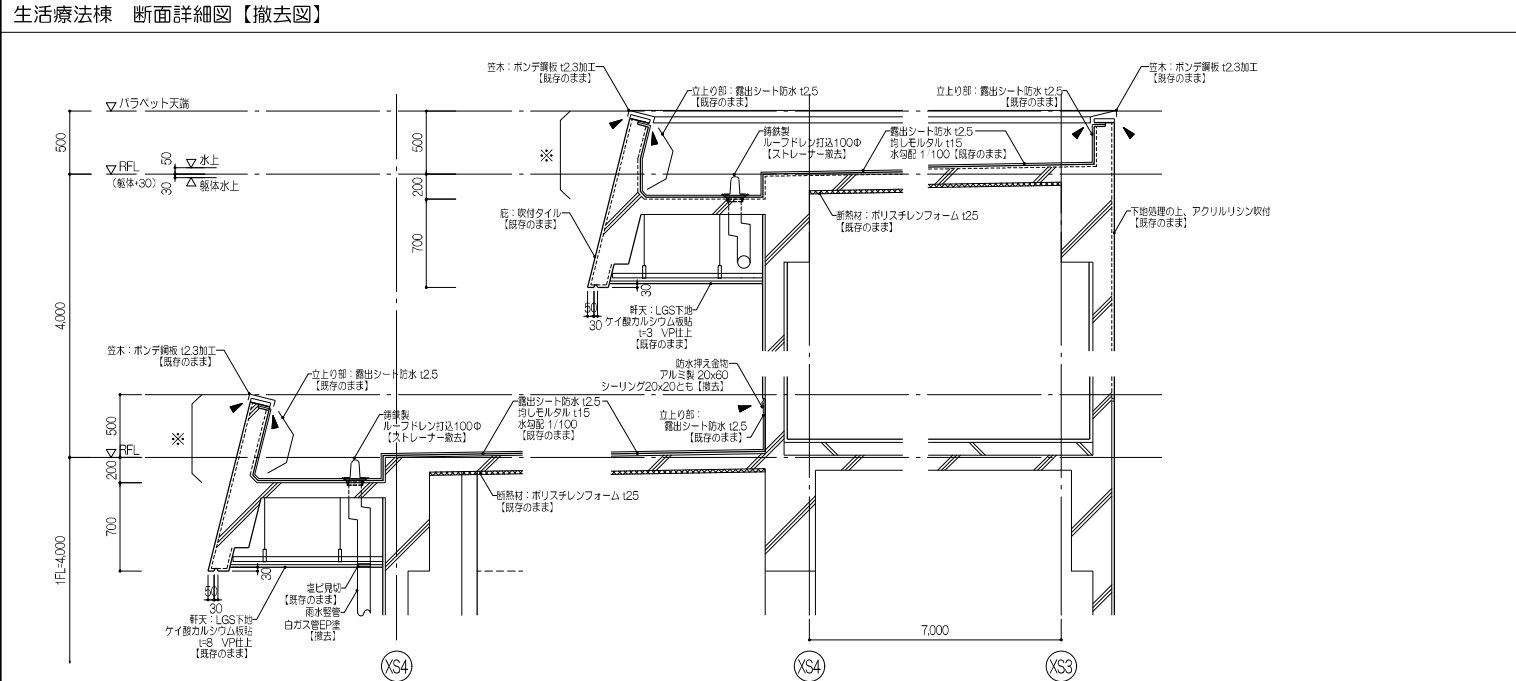
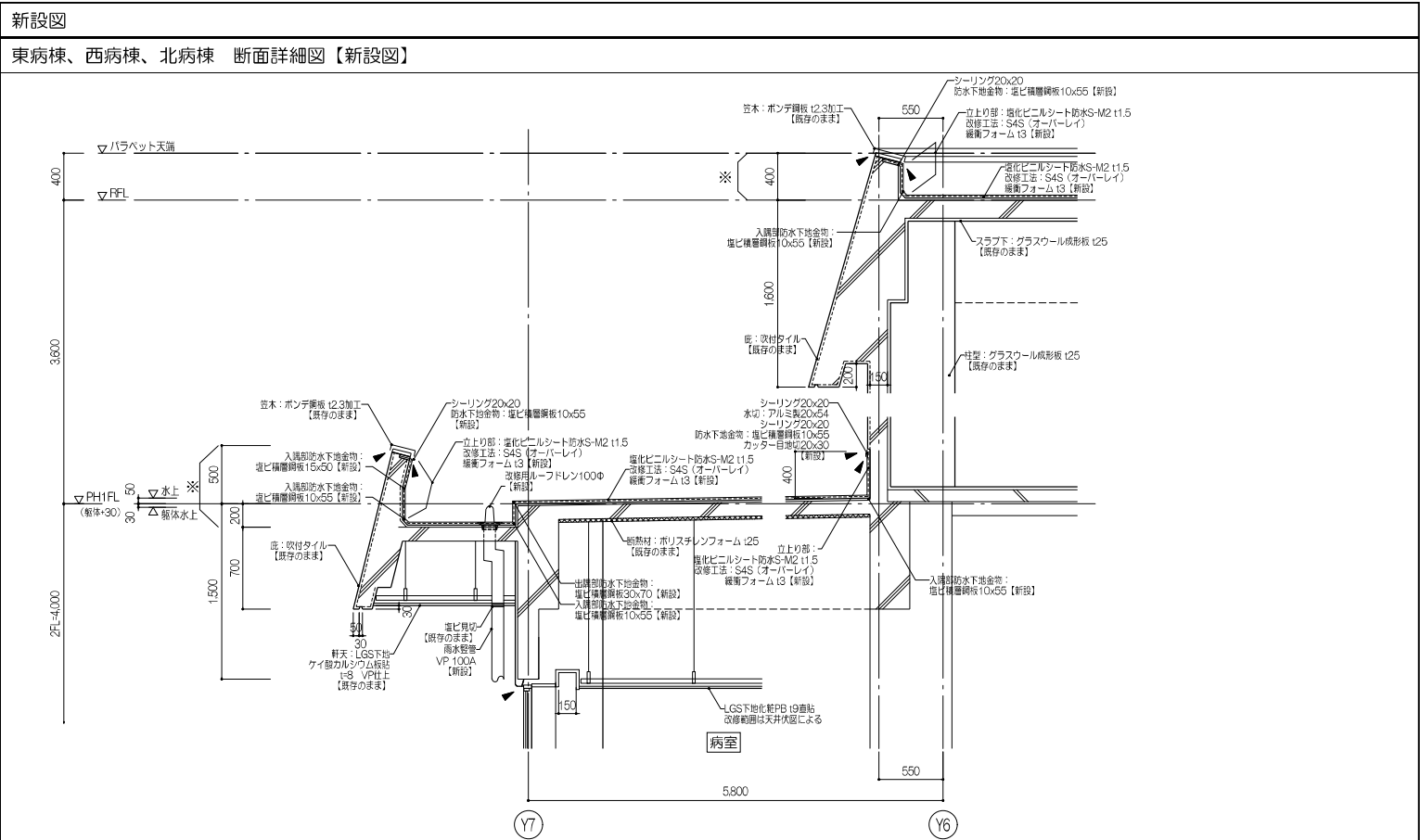
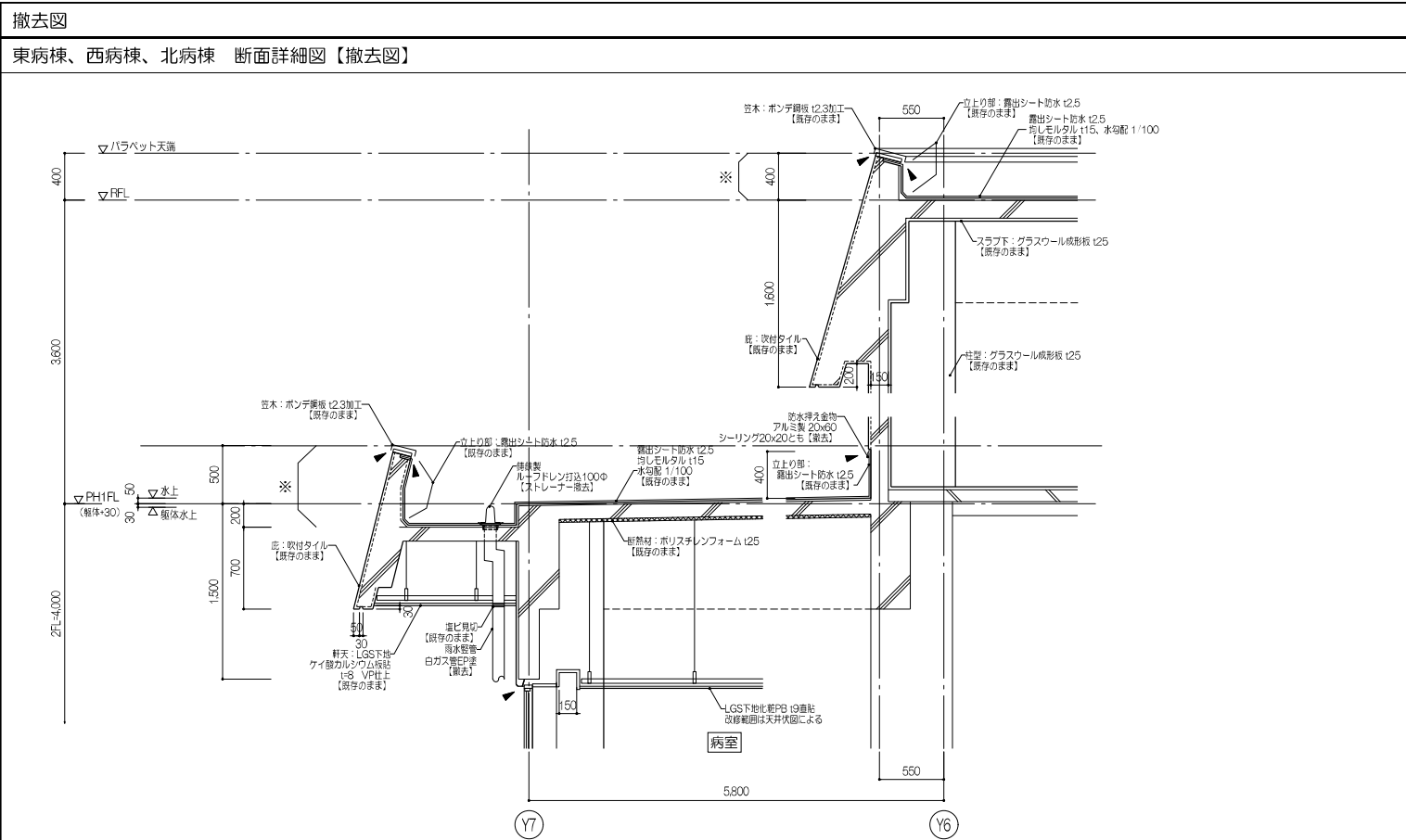
**共通事項**

- げり部は10%として、除去及び補修をみこむこと
- 改修工事着手前立上り壁の躯体劣化状態を確認すること
- 立上り部は外壁側から散水試験を行なうこと

※防水改修対象範囲の立上りコンクリート

株式会社 伊藤喜三郎建築研究所 一般建築士事務所 宮城県理事登録番号 第19210197号 設計者 川端 廣明 一級建築士登録番号 第289771号	設計者 川端 廣明 一級建築士 第289771号 田中 啓 一級建築士 第31295号 岡田 浩太郎 一級建築士 第27433号	件名 宮城県立精神医療センター 屋上防水等改修工事 図名 防水改修詳細図-1	縮尺 R 1/30(A)・1/60(A3)	日付 2023.12.12(令和5年)	3d-1b 19069 意匠 65
--	---	--	--------------------------	------------------------	----------------------------

伊藤喜三郎建築研究所



#### 特記事項

- 防水下地金物: 塩ビ積層板と既存露出シート防水取り合い部は非加積式Pチルゴムテープにて止水処理を行う
- シーリングは特記なき限り20x20とし、一成分形成シリコンシーリングとする
- 防水改修を行なう範囲の既存ドレンは、ドレン本体は既存のままとしストレーナー撤去のうえ、改修用ドレン(ジャバラドレン付き、ドレン受け幅500角およびドレン用増し張りシートとも)を新設とする
- 改修用ルーフトレン新設箇所は防鼠網ともとする
- 断面位置プロットは、各種塔設備ケーブルランおよび防水改修箇所平面図を参照のこと

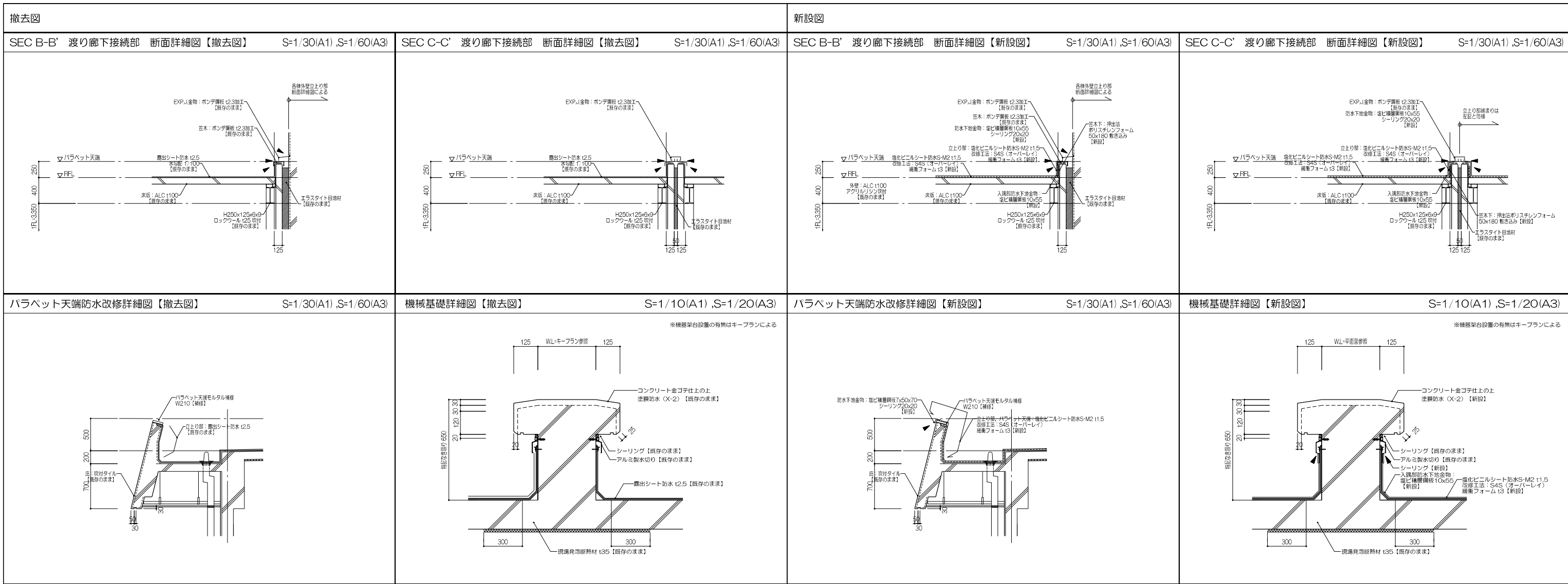
#### 共通事項

- げい隠部は10%とし、除去及び補修をみこむこと
- 改修工事着手前立上り壁の躯体劣化状態を確認すること
- 立上り部は外壁面から散水試験を行うこと

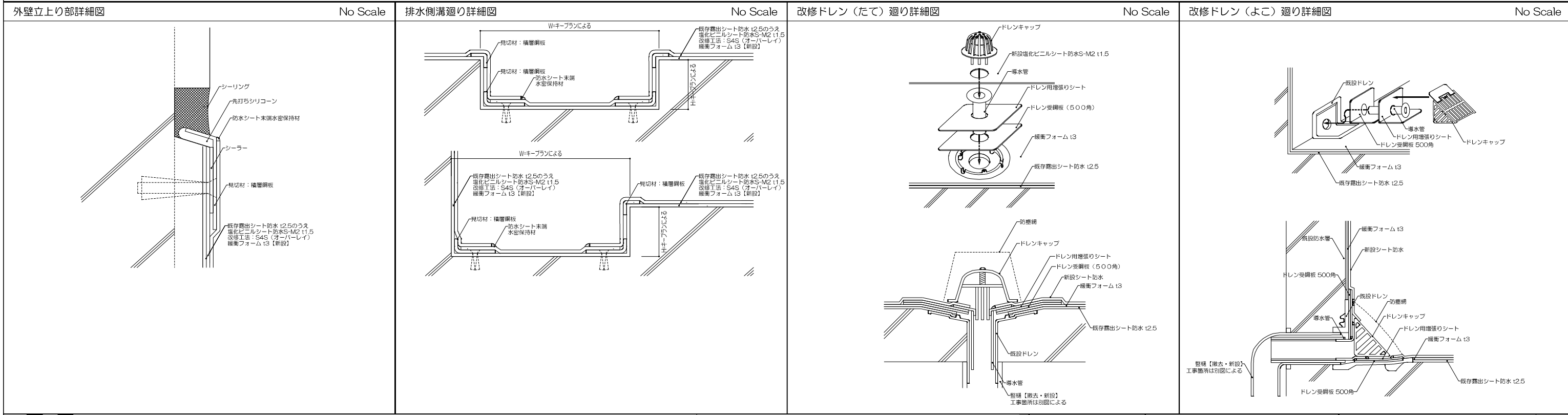
※防水改修対象箇所の立上りコンクリート

株式会社 伊藤喜三郎建築研究所 一般建築士事務所 宮城県知事登録番号 第19210197号 設計者 川淵 廣明 設計士登録番号 第289771号	設計者 川淵 浩太郎 一級建築士 第21433号	設計者 佐藤 謙吾 一級建築士 第21433号	設計者 林 洋典 一級建築士 第21433号	件名 宮城県立精神医療センター 1階防水等改修工事 図名 防水改修詳細図-2 縮尺 R 1/30(A)1:1/60(A)3 日付 2023/12(令和5年)	3d-hk 19069 意匠 66
--	--------------------------------	-------------------------------	------------------------------	---	----------------------------

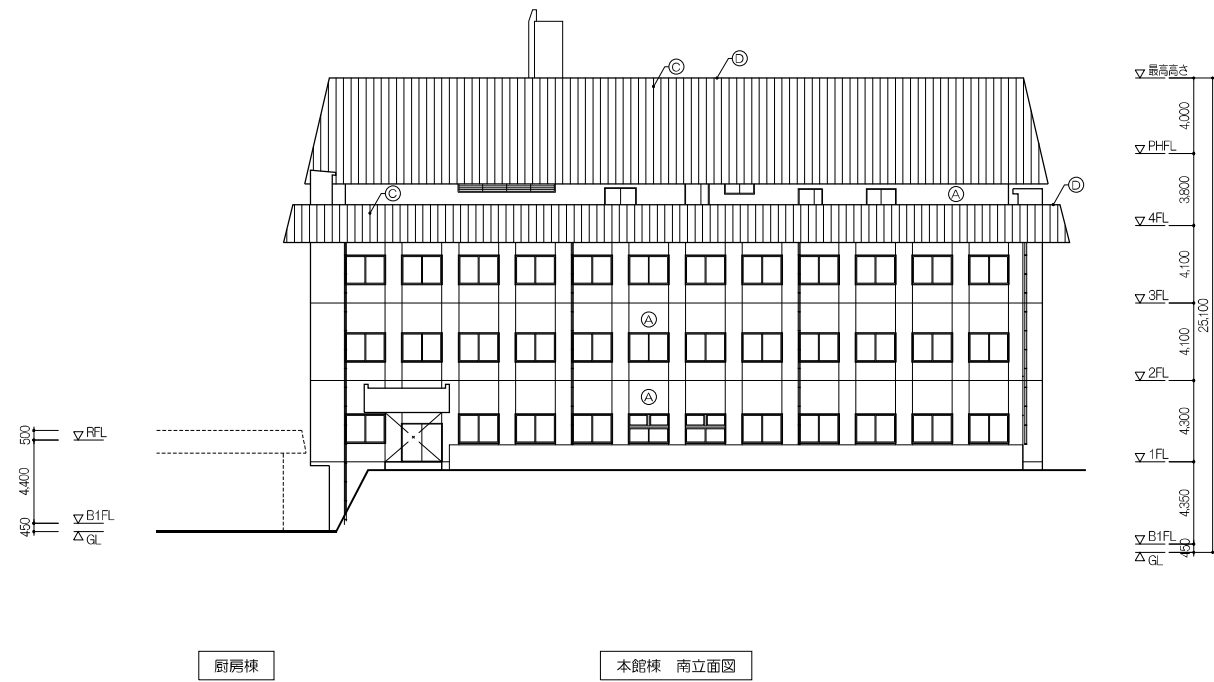
伊藤喜三郎建築研究所



**共通部分詳細図**

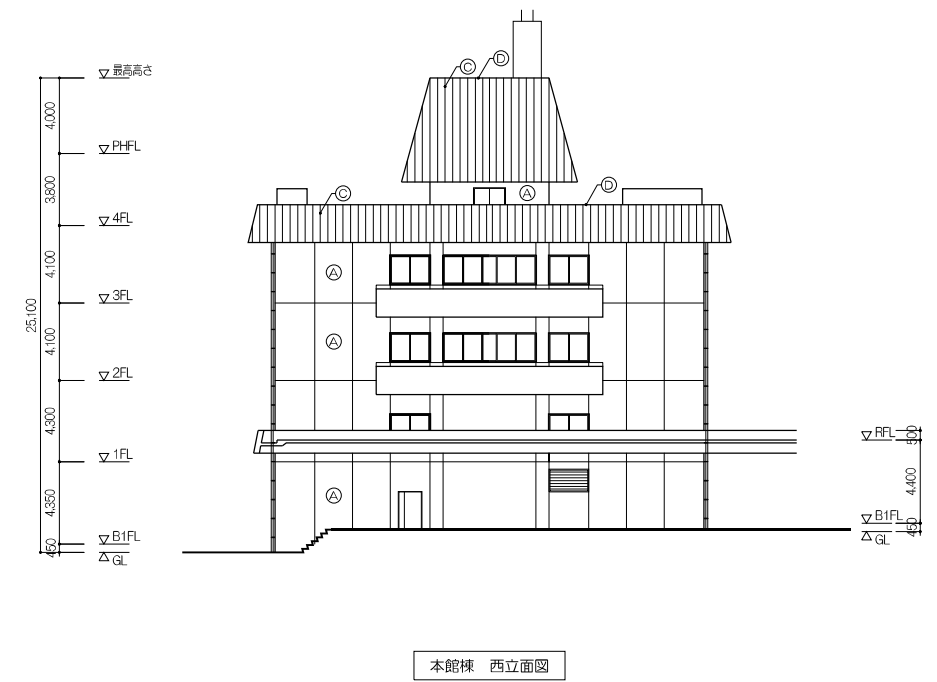


<p><b>特記事項</b></p> <ol style="list-style-type: none"> <li>防水下地金物: 塩ビ積層鋼板と既存露出シート防水取合い部は非加硫式ブチルゴムテープにて止水処理を行なう</li> <li>シーリングは特記なき限り20x20とし、一底形成成シリコンシーリングとする</li> <li>防水改修を行なう範囲の既存ドレンは、ドレン本体は既存のままとしてストレーナー除去のうえ、改修用ドレン (ジャバラドレン付き、ドレン受け網板500角およびドレン用増張りシートとも) を新設とする</li> <li>改修用ルーフトドレン新設箇所は防塵網とともとする</li> <li>断面位置フロッタは、各種塔屋機キープランおよび防水改修箇所平面図を参照のこと</li> </ol>	<p><b>共通事項</b></p> <ol style="list-style-type: none"> <li>げいど部は10%として、除去及び補修をみこむこと</li> <li>改修工事着手前立上り壁の躯体劣化状態を建築のこと</li> <li>立上り部は外壁側から取水試験を行なうこと</li> </ol> <p>※防水改修対象範囲の立上りコンクリート</p>	<p>株式会社 伊藤喜三郎建築研究所 一般建築士事務所 宮城県知事登録番号 第19210197号 設計者 川 謙 廣 明 一般建築士登録番号 第289771号</p>	<p>設計者 主任設計者 川 謙 廣 明 設計者 西 隆 啓 設計者 佐 藤 謙 吾 設計者 杉 澤 真 典 典</p>	<p>件名 宮城県立精神医療センター 屋上防水等改修工事 図を 防水改修詳細図-3 縮尺 図示 日付 2023/12 (令和15年) 3d-1h 19069 意匠 67 伊藤喜三郎建築研究所</p>
---	--	---	--	---

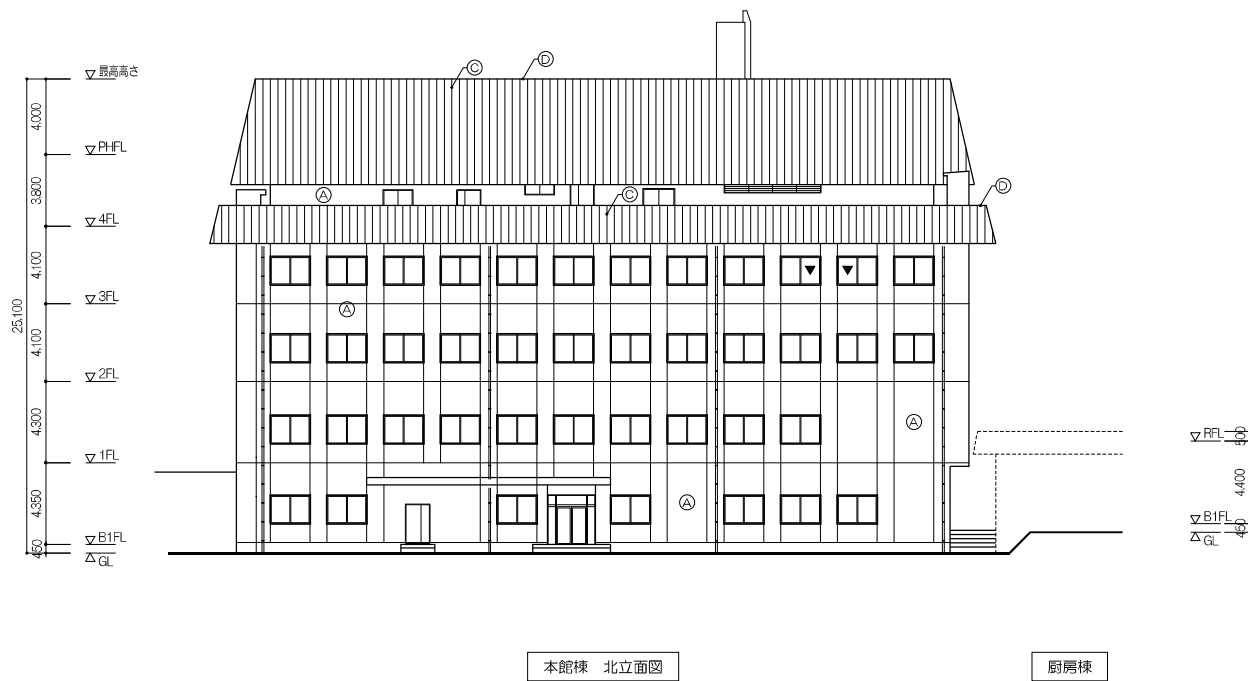


厨房棟

本館棟 南立面図

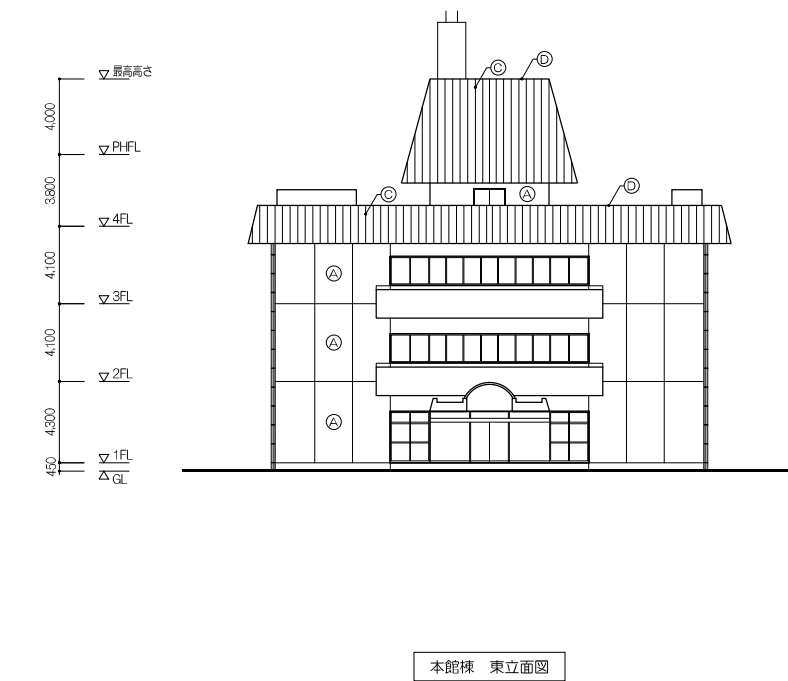


本館棟 西立面図



本館棟 北立面図

厨房棟



本館棟 東立面図

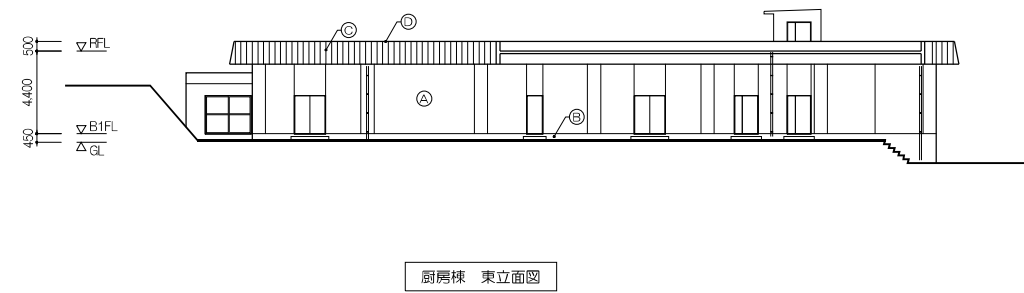
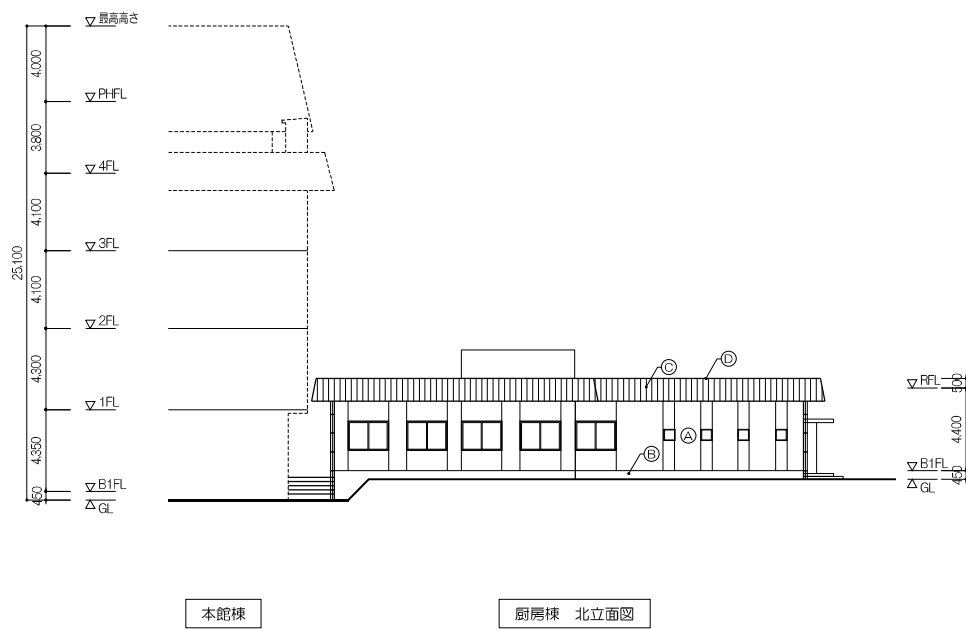
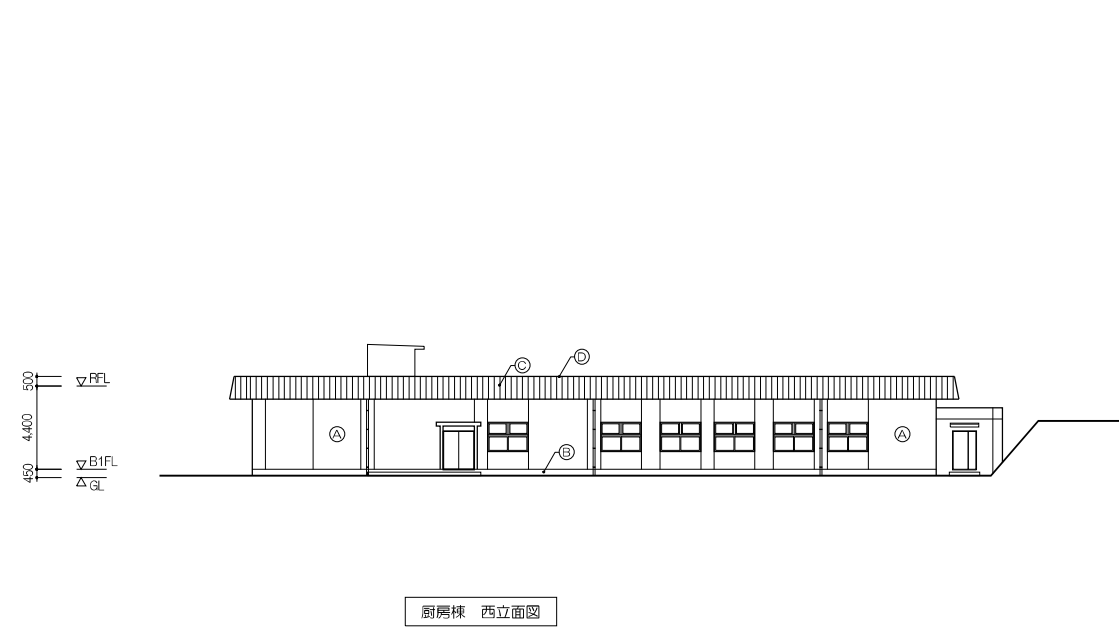
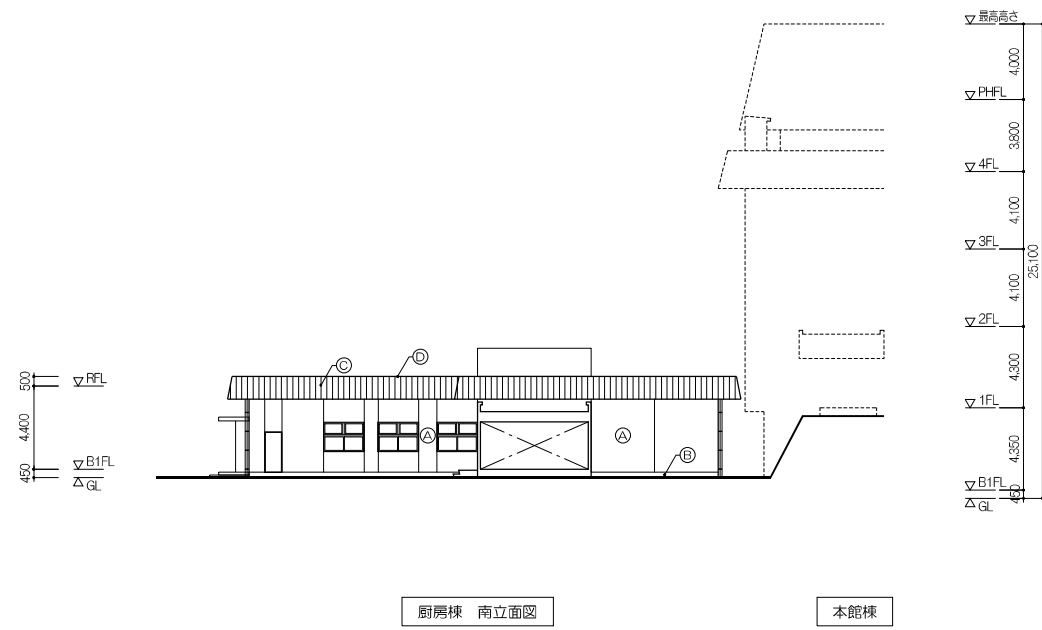
凡例	(A)	AR吹付【既存のまま】
	(B)	RC打放し【既存のまま】
	(C)	吹付タイル【既存のまま】
	(D)	ボンデ鋼板EP【既存のまま】
	▼	非常用進入口に代る窓

■: 壁種【撤去・新設】

特記事項

株式会社 伊藤喜三郎建築研究所 一般建築士事務所 宮城県知事登録番号 第19210197号 設計者 川 謙 廣 明 一般建築士登録番号 第289771号	設 計 者 主任技師 川 謙 廣 明 一級建築士 第29771号 技師 岩 崎 啓 一 一級建築士 第341295号 技師 岩 崎 啓 一 一級建築士 第27453号 技師 岩 崎 啓 一 一級建築士 第27453号				件 名 宮城県立精神医療センター 屋根防水等改修工事 図 名 本館棟立面図 縮 尺 S=1/200(A1) 1/400(A3) 日 付 2023.12.14(令和5年)	300-F-10 19069 意匠 72
	伊 藤 喜 三 郎 建 築 研 究 所					





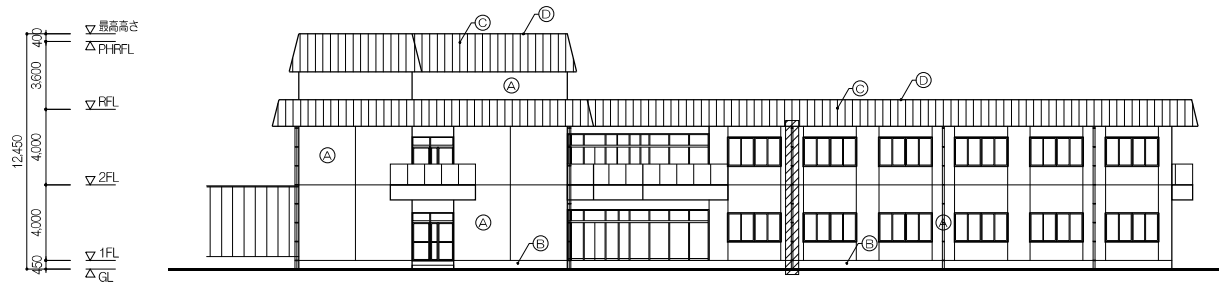
凡例	(A)	FR吹付【既存のまま】
	(B)	FR打放し【既存のまま】
	(C)	吹付タイル【既存のまま】
	(D)	ボンデ鋼板EP【既存のまま】
	▼	非常用進入口に代る窓

	壁種【撤去・新設】
--	-----------

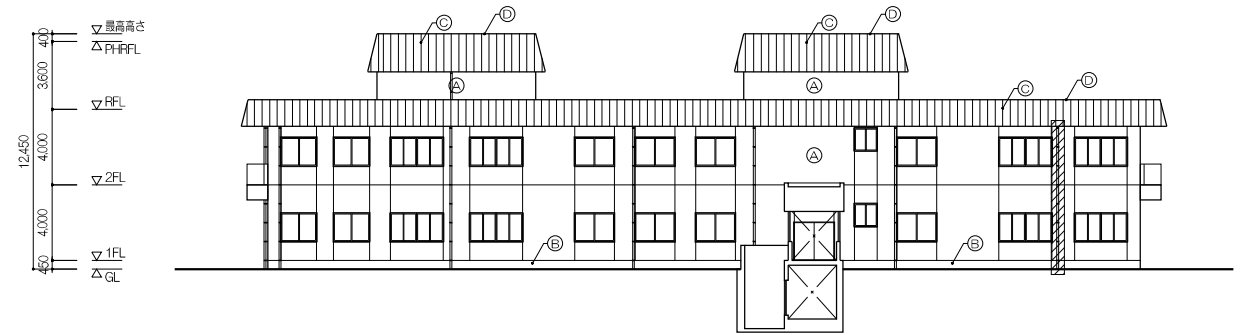
特記事項

株式会社 伊藤喜三郎建築研究所 一般建築士事務所 宮城県知事登録番号 第19210197号 設計者 川 謙 廣 明 一般建築士登録番号 第289771号	設 計 者 川 謙 廣 明 一級建築士 第29771号	田中 啓 一級建築士 第347295号	田中 啓 一級建築士 第274533号	田中 啓 一級建築士 第274533号	田中 啓 一級建築士 第274533号	田中 啓 一級建築士 第274533号	田中 啓 一級建築士 第274533号	田中 啓 一級建築士 第274533号	田中 啓 一級建築士 第274533号
--	-----------------------------------	------------------------	------------------------	------------------------	------------------------	------------------------	------------------------	------------------------	------------------------

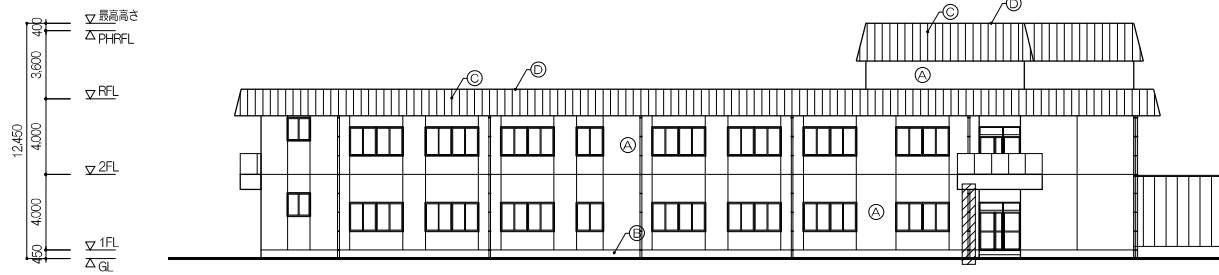
件名 宮城県立精神医療センター 屋根防水等改修工事 図名 厨房棟立面図	縮尺 R S=1/200(A1) 1/400(A3)	日付 2023.12.12(令和5年)	30-1-10 19069 意匠 73
伊藤喜三郎建築研究所			



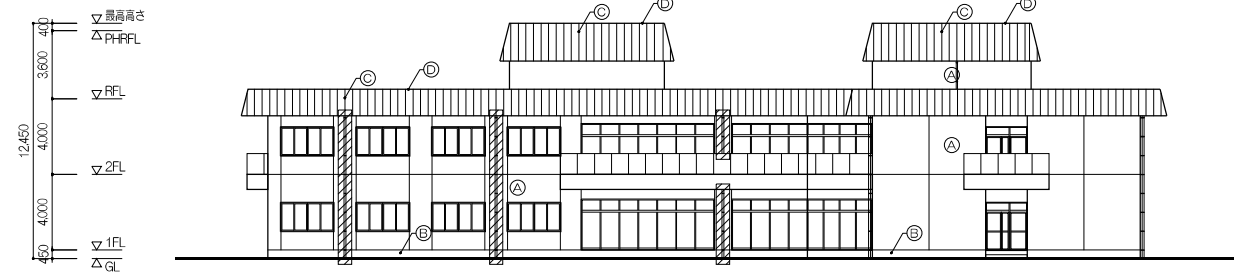
東病棟 南立面図



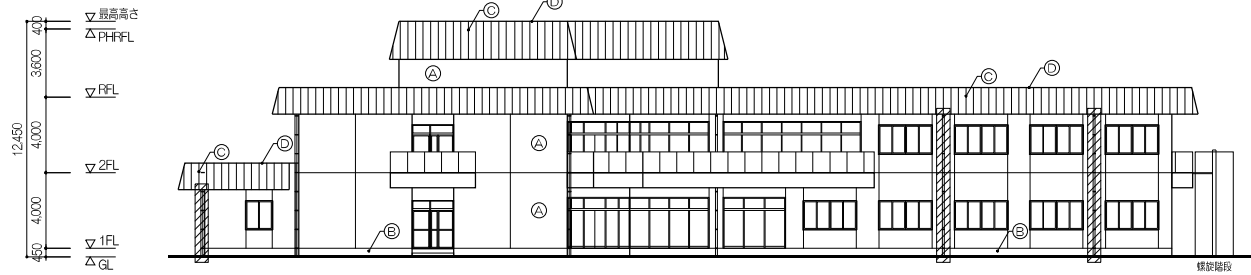
東病棟 西立面図



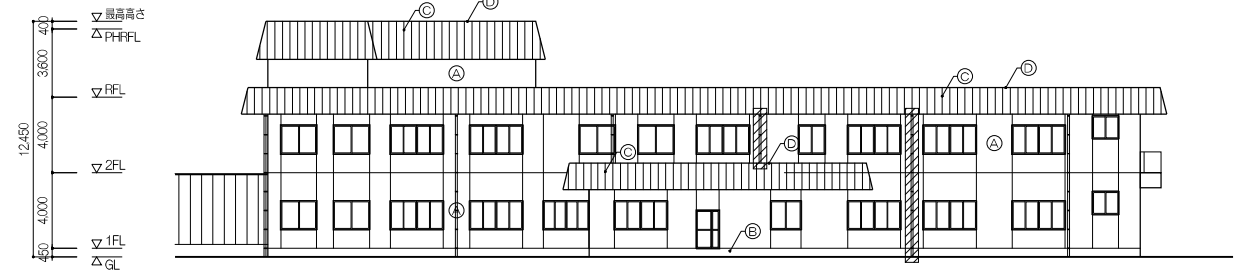
東病棟 北立面図



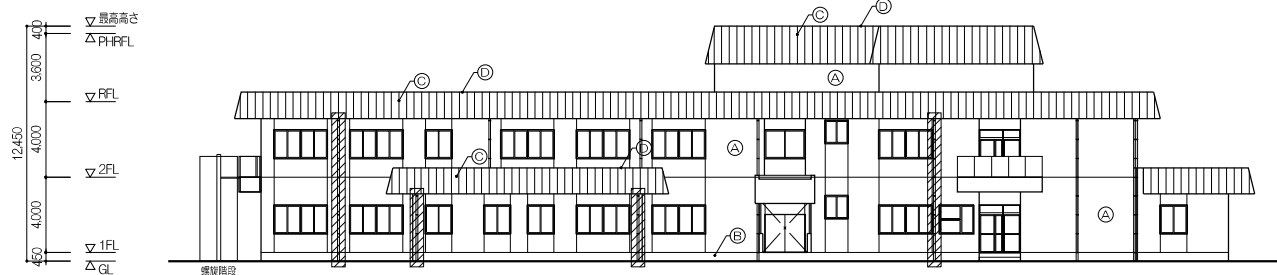
東病棟 東立面図



西病棟 南立面図



西病棟 西立面図



西病棟 北立面図



西病棟 東立面図

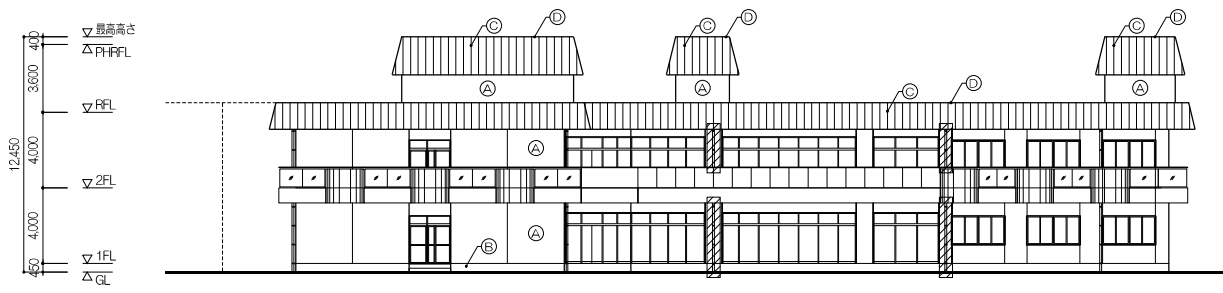
(A)	AR吹付【既存のまま】
(B)	RC打放し【既存のまま】
(C)	吹付タイル【既存のまま】
(D)	ボンデ鋼板EP【既存のまま】
▼	非常用出入口に代る窓

■: 整頓【撤去・新設】

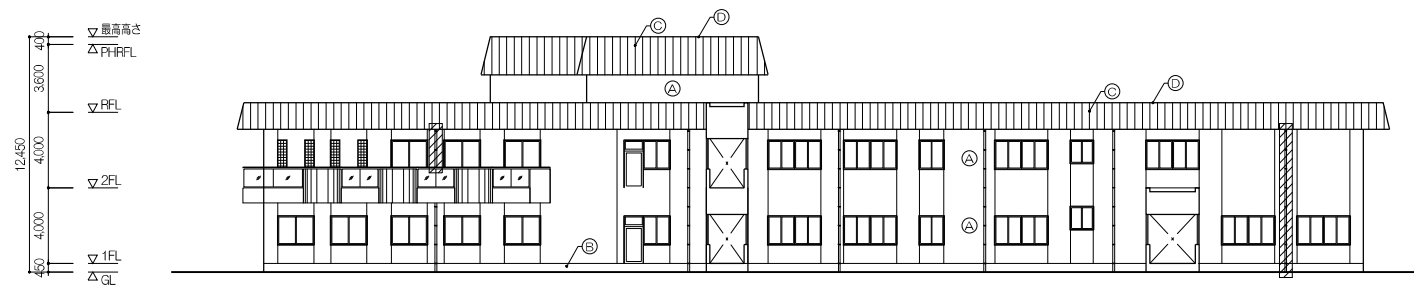
特記事項

株式会社 伊藤喜三郎建築研究所 一般建築士事務所 宮城県知事登録番号 第19210197号 設計者 川 謙 廣 明 一般建築士 第289771号	設 計 者 川 謙 廣 明 一級建築士 第29771号	主任技師 岡 隆 啓 一級建築士 第341295号	担当 嶋 田 浩 太郎 一級建築士 第274433号	担当 佐 藤 謙 吾 一級建築士	担当 杉 澤 真 典 美 一級建築士
--	-----------------------------------	---------------------------------	----------------------------------	------------------------	--------------------------

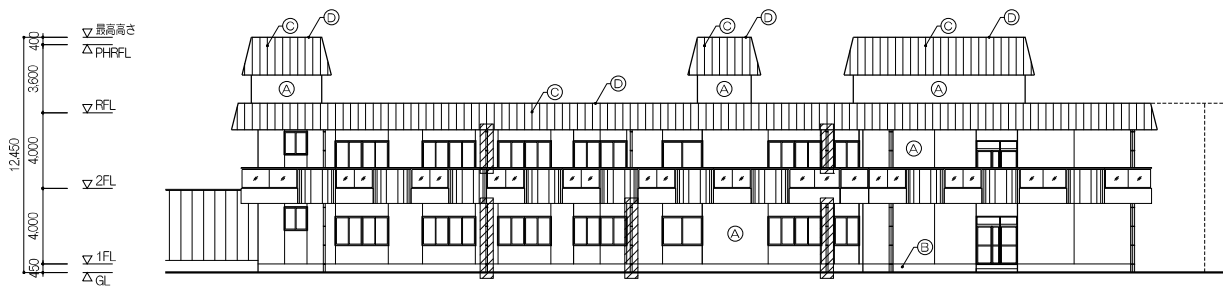
件名 宮城県立精神医療センター 屋上防水等改修工事 副題 東病棟、西病棟立面図	縮尺 R S=1/200(A)1, 1/400(A)3	日付 2023.12.12(令和5年) 2023/12(令和5年)	3d-11a 19069 意匠 74
伊藤喜三郎建築研究所			



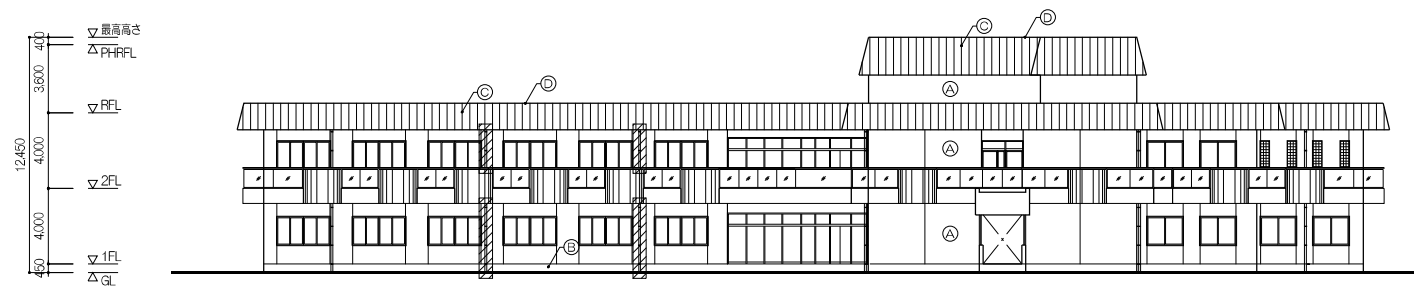
救急医療棟 北病棟 南立面図



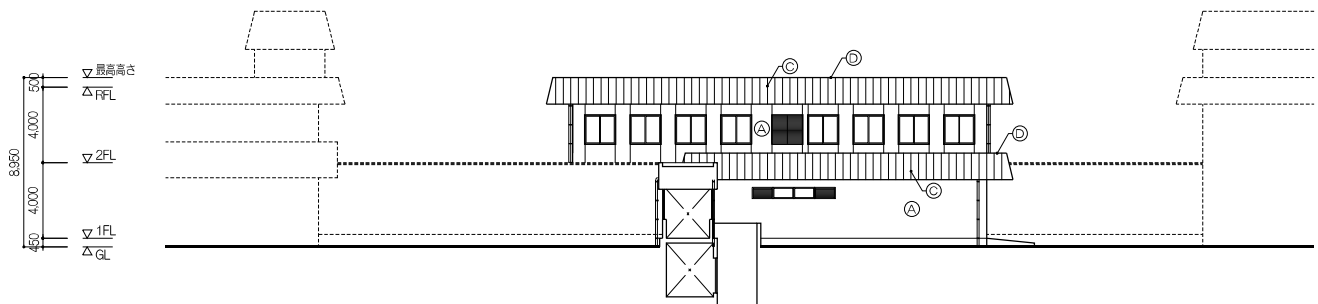
北病棟 西立面図



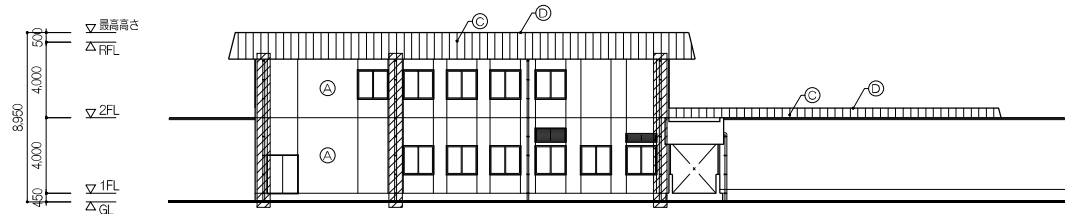
北病棟 北立面図 救急医療棟



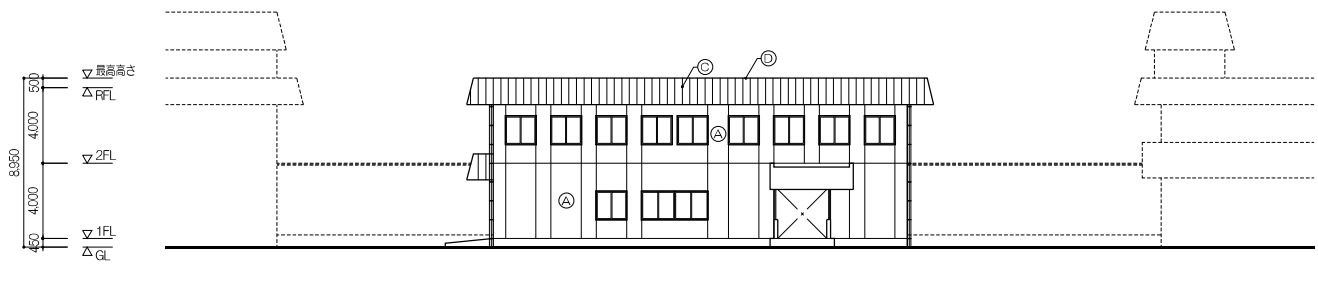
北病棟 東立面図



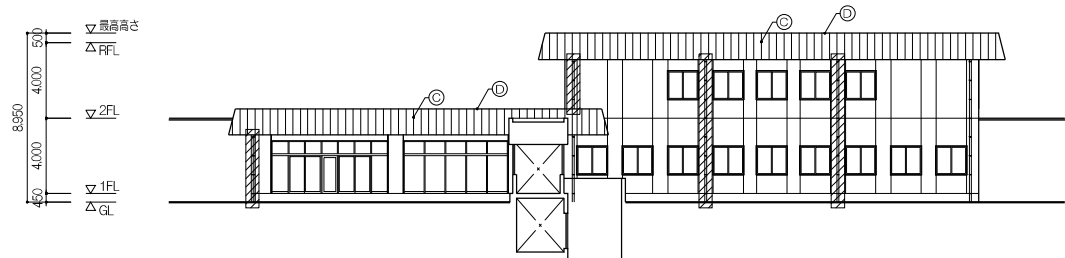
北病棟 ソーシャルセンター棟 南立面図 東病棟



ソーシャルセンター棟 西立面図



北病棟 ソーシャルセンター棟 北立面図 東病棟



ソーシャルセンター棟 東立面図

(A)	AR吹付【既存のまま】
(B)	RC打放し【既存のまま】
(C)	吹付タイル【既存のまま】
(D)	ボンデ鋼板EP【既存のまま】
▼	非常用出入口に代る窓

■: 整備【撤去・新設】

特記事項

株式会社 伊藤喜三郎建築研究所 一般建築士事務所 宮城県知事登録番号 第19210197号 設計者 川端 康明 一般建築士登録番号 第289771号	設計者 川端 康明 一級建築士 第29771号	主任技術者 川端 康明 一級建築士 第29771号	監理者 崎地 浩太郎 一級建築士 第31295号	監理者 佐藤 謙吾 一級建築士 第27453号	監理者 杉澤 真由美	件名 宮城県立精神医療センター 屋根防水等改修工事 図名 北病棟、ソーシャルセンター棟立面図 縮尺 S=1/200(A1), 1/400(A3) 日付 2023/12 (令和5年)	3d-1b 19069 意匠 75 伊藤喜三郎建築研究所
--	-------------------------------	---------------------------------	--------------------------------	-------------------------------	---------------	--	--